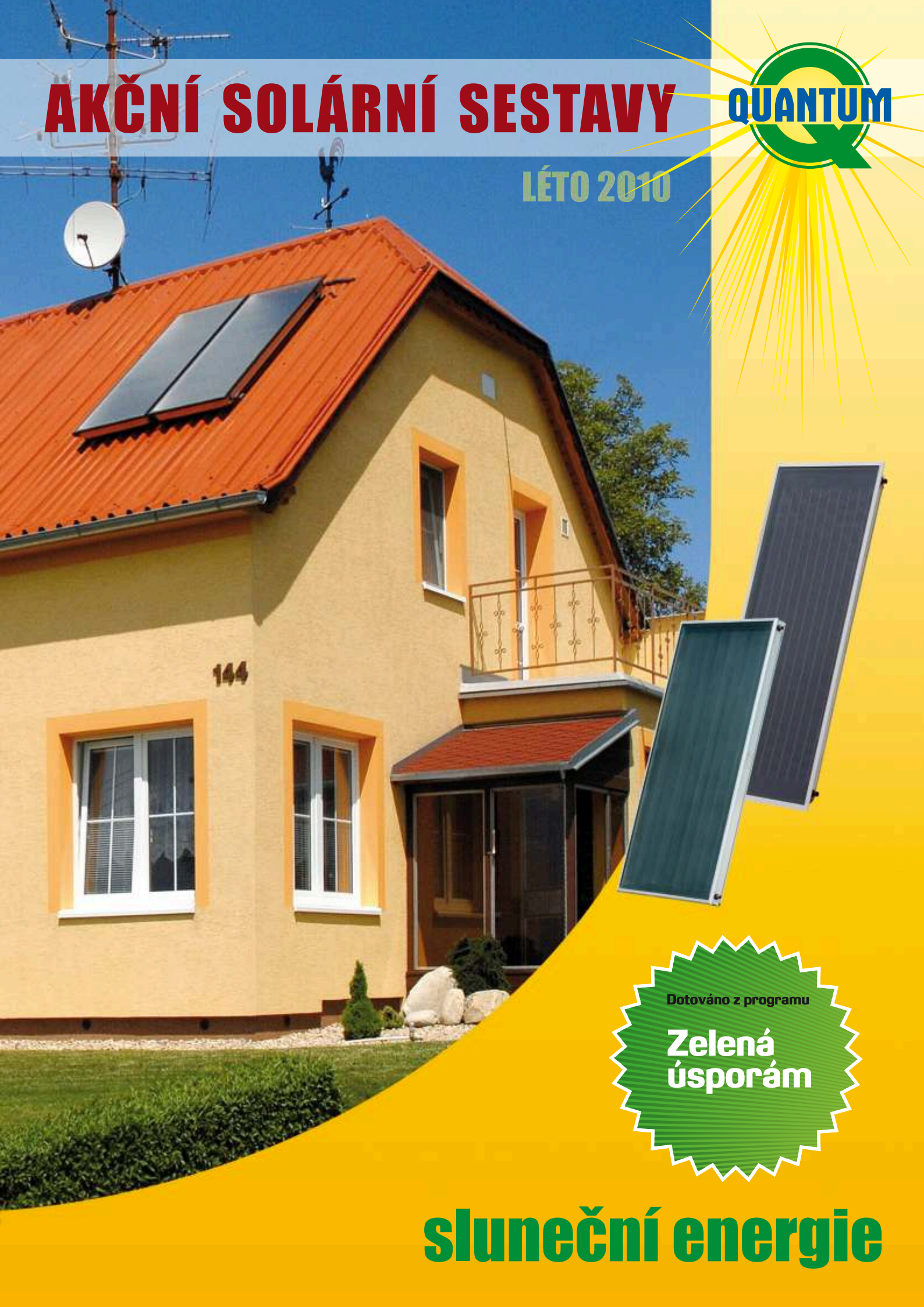


# AKČNÍ SOLÁRNÍ SESTAVY

QUANTUM

LÉTO 2010



144

Dotováno z programu

**Zelená  
úsporám**

## sluneční energie

## Solární sestava MTS 200 - 1

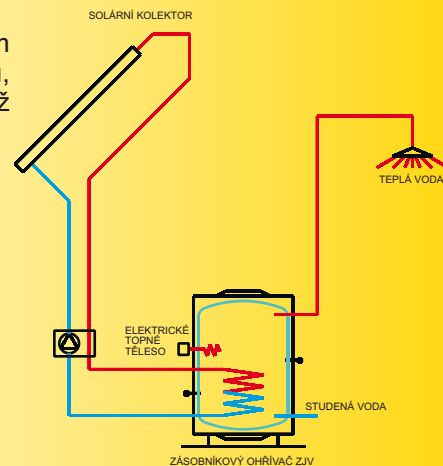
obj.č. 8003003001

Sestava na ohřev teplé vody se solárními kolektory řady MTS, solárním zásobníkem řady ZJV s jedním spirálovým výměníkem o objemu 200 litrů, pro domácnost s průměrnou spotřebou vody. Orientace kolektorů jihovýchod až jihozápad se sklonem 45°.

Sestava obsahuje:

- 2 ks solárních rámových kolektorů Q7-500-MTS/V (2x2,1m<sup>2</sup>)
- Montážní sadu na sedlovou střechu pro 2 ks kolektoru MTS/V
- Stacionární solární zásobník Q7-200-ZJV
- Regulaci pro solární systémy Hélios Pro Standard
- Solární čerpadlovou jednotku 4.0 ZR – dvouvětвовá
- Expanzní nádobu pro solární systémy 18l
- Teplonosnou kapalinu pro solární systémy 25l
- Termostatický směšovací ventil (35-70 °C)
- Automatický odvzdušňovací ventil

54.482,- Kč



## Solární sestava MTS 200 - 2

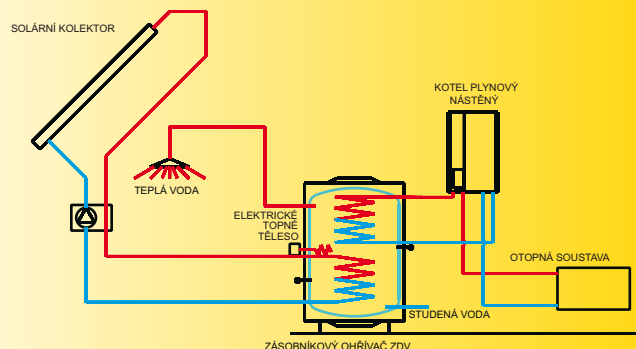
obj.č. 8003003002

Sestava na ohřev teplé vody se solárními kolektory řady MTS, solárním zásobníkem řady ZDV se dvěma spirálovými výměníky o objemu 200 litrů, s možností připojení externího zdroje vytápění, pro domácnost s průměrnou spotřebou vody. Orientace kolektorů jihovýchod až jihozápad se sklonem 45°.

Sestava obsahuje :

- 2 ks solárních rámových kolektorů Q7-500-MTS/V (2x2,1m<sup>2</sup>)
- Montážní sadu na sedlovou střechu pro 2 ks kolektoru MTS/V
- Stacionární solární zásobník Q7-200-ZDV
- Regulaci pro solární systémy Hélios Pro Standard
- Solární čerpadlovou jednotku 4.0 ZR – dvouvětвовá
- Expanzní nádobu pro solární systémy 18l
- Teplonosnou kapalinu pro solární systémy 25l
- Termostatický směšovací ventil (35-70 °C)
- Automatický odvzdušňovací ventil

56.162,- Kč



## Solární sestava FKN 300 - 1

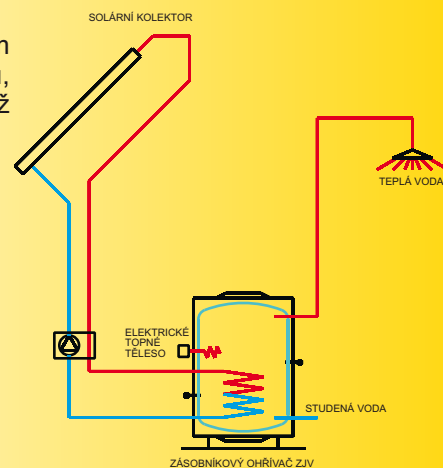
obj.č. 8003003003

Sestava na ohřev teplé vody se solárními kolektory řady FKN, solárním zásobníkem řady ZJV s jedním spirálovým výměníkem o objemu 300 litrů, pro domácnost s průměrnou spotřebou vody. Orientace kolektorů jihovýchod až jihozápad se sklonem 45°.

Sestava obsahuje :

- 2 ks solárních vanových kolektorů Q7-3000-FKN/V (2x2,55 m<sup>2</sup>)
- Montážní sada na sedlovou střechu pro 2 ks kolektoru FKN/V
- Nosný profil FKN pro 2 ks kolektoru
- Stacionární solární zásobník Q7-300-ZJV
- Regule pro solární systémy Hélios Pro Comfort
- Solární čerpadlová jednotka 4.0 ZR – dvouvětřová
- Expanzní nádobu pro solární systémy 18l
- Teplonosnou kapalinu pro solární systémy 25l
- Termostatický směšovací ventil (35-70 °C)
- Automatický odvzdušňovací ventil

68.507,- Kč



## Solární sestava FKN 300 - 2

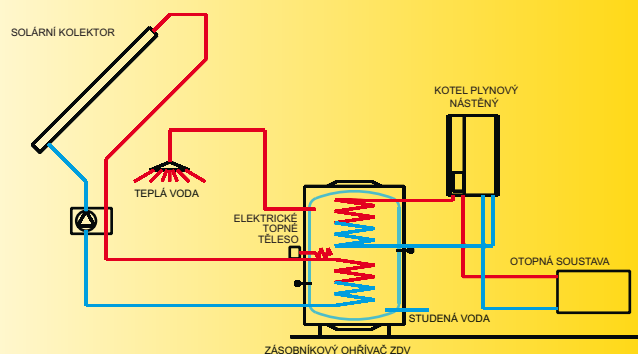
obj.č. 8003003004

Sestava na ohřev teplé vody se solárními kolektory řady FKN, solárním zásobníkem řady ZDV se dvěma spirálovými výměníky o objemu 300 litrů, s možností připojení externího zdroje vytápění, pro domácnost s průměrnou spotřebou vody. Orientace kolektorů jihovýchod až jihozápad se sklonem 45°.

Sestava obsahuje :

- 2 ks solárních vanových kolektorů Q7-3000-FKN/V (2x2,55 m<sup>2</sup>)
- Montážní sada na sedlovou střechu pro 2 ks kolektoru FKN/V
- Nosný profil FKN pro 2 ks kolektoru
- Stacionární solární zásobník Q7-300-ZDV
- Regule pro solární systémy Hélios Pro Comfort
- Solární čerpadlová jednotka 4.0 ZR – dvouvětřová
- Expanzní nádobu pro solární systémy 18l
- Teplonosnou kapalinu pro solární systémy 25l
- Termostatický směšovací ventil (35-70 °C)
- Automatický odvzdušňovací ventil

71.877,- Kč



Uvedené ceny jsou bez DPH.

V ceně sestav není zahrnuto propojovací potrubí s izolací, montáž solárního systému a jeho napojení na rozvod vody.

Zvýhodněné rabaty na uvedené pakety v tomto prospektu platí pouze při nákupu kompletní sestavy.

## Program Zelená úsporám oblast C: Využití obnovitelných zdrojů energie pro vytápění a přípravu teplé vody

V oblasti C je podporována instalace solárních kolektorů k ohřevu teplé vody popřípadě přitápění v rodinných a bytových domech. Podpora v oblasti C se týká i instalace solárních kolektorů v novostavbách.

### VÝŠE PODPORY PRO RODINNÉ DOMY

Solární systém pro ohřev teplé vody

**55.000,- Kč**

Solární systém pro ohřev teplé vody a přitápění

**80.000,- Kč**

### VÝŠE PODPORY PRO BYTOVÉ DOMY

Solární systém pro ohřev teplé vody

**25.000,- Kč** na bytovou jednotku

Solární systém pro ohřev teplé vody a přitápění

**35.000,- Kč** na bytovou jednotku

### Kdo může žádat o dotaci

Oprávněnými žadateli o podporu jsou vlastníci a stavebníci rodinných a bytových domů, kteří budou užívat dům k bydlení nebo poskytování bydlení.

- fyzické osoby (podporované opatření je určeno pouze pro domácnosti)
- společenství vlastníků bytových jednotek
- bytová družstva
- města a obce (včetně městských částí)
- podnikatelské subjekty
- případné další právnické osoby

### Jaké podmínky je nutno splnit

Podmínkou pro poskytnutí dotace je dosažení minimálního předpokládaného zisku energie, a to:

- 350 kWh/m<sup>2</sup> kolektorové absorpční plochy
- celkem 1 500 kWh pro instalaci na rodinném domě
- celkem 1 000 kWh na bytovou jednotku pro instalaci na bytovém domě

U instalace, která slouží zároveň k přitápění, se požadované hodnoty celkového zisku energie zvyšují 1,3 krát.

Podrobnější informace naleznete na [www.zelenausporam.cz](http://www.zelenausporam.cz).

### Společnost Quantum dále nabízí:

- profesionální přístup k zákazníkovi
- odborné poradenství
- vyřízení dotace
- možnost odložené splatnosti
- školení montážních firem pro uvedení do seznamu odborných dodavatelů (SOD) v programu Zelená úsporám

Dotováno z programu

**Zelená  
úsporám**