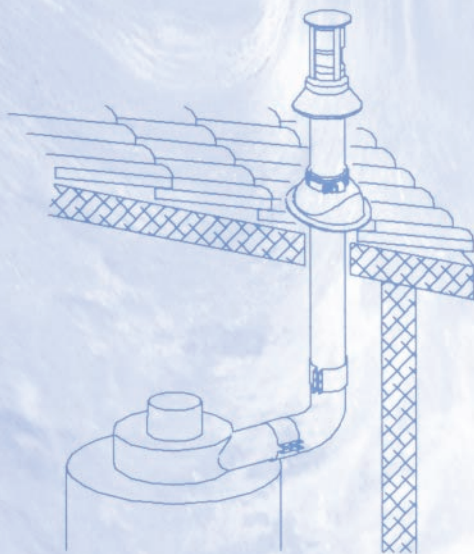




**Katalog a ceník odtahů spalin
plynových zásobníkových
ohřivačů vody
QUANTUM**



Z důvodu neustálého vývoje si v zájmu zlepšování kvality dodávaných výrobků vyhrajujeme právo měnit technické parametry uvedené v tomto katalogu bez předchozího oznámení.

Informace:

Quantum, a.s., Brněnská 212, 682 01 Vyškov

tel.: 517 343 363-5, gsm: 777 703 979, fax: 517 343 666

e-mail: quantumas@quantumas.cz, <http://www.quantumas.cz>

OBSAH

Ohřívače vody s uzavřenou spalovací komorou a přirozeným odtahem spalin	2
Q7-40-NODS, Q7-40-NADS	
Ohřívače vody s nuceným odtahem spalin	3
Q7-40-VENT-B , Q7-50-VENT-B , Q7-75-VENT-B	
Závěsné ohřívače vody s uzavřenou spalovací komorou a přirozeným odtahem spalin	5
Q7-20-NODZ, Q7-30-NODZ	
Ohřívače vody s uzavřenou spalovací komorou a přirozeným odtahem spalin	7
závěsné: Q7-20-NODZ/E, Q7-25-NODZ/E stacionární: Q7-30-NODS/E, Q7-40-NODS/E, Q7-50-NODS/E	
Ohřívače vody s uzavřenou spalovací komorou a nuceným odtahem spalin	8
Q7-80-VENT-C, Q7-120-VENT-C	
Ohřívače vody s uzavřenou spalovací komorou a nuceným odtahem spalin (včetně velkoobjemových)	11
Q7-150-VENT-C, Q7-180-VENT-C Q7-220-VENT-C, Q7-300-VENT-C, Q7-400-VENT-C	

UPOZORNĚNÍ

Vložení dalších kolen k jednotlivým odtahům je možné pouze za předpokladu, že celková délka konkrétního odtahu bude redukována následovně:

- vložení každého dalšího 90° kolena znamená zkrácení celkové délky o 1,0 m.
- vložení každého dalšího 45° kolena znamená zkrácení celkové délky o 0,5 m.

Datum vydání: leden 2004



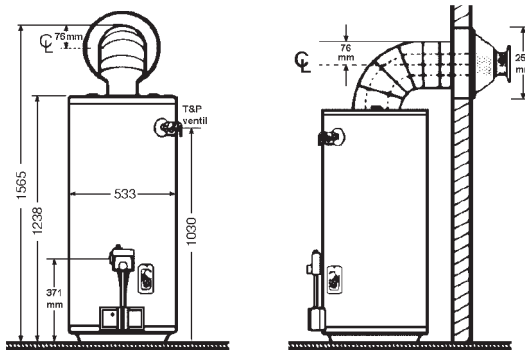
OHŘÍVAČE VODY S UZAVŘENOU SPALOVACÍ KOMOROU A PŘIROZENÝM ODTAHEM SPALIN

Q7-40-NODS
Q7-40-NADS

SADA KOAXIÁLNÍ HORIZONTÁLNÍ D152/76 (přes zed) - max. 0,9 m

Sada pro odtaž spalin je příslušenstvím tohoto ohřívače a je neměnná, tudíž není možné do odtahu vkládat žádná další kolena či trubky.

Při montáži koaxiálního potrubí dodržujte prosím postup uvedený v návodu na montáž, obsluhu a údržbu tohoto typu ohřívače.



Sada obsahuje:

- pozinkované koleno D152 90°
- ocelové koleno D76 90°
- pozinkovanou trubku D152 35 cm 2 ks
- ocelovou trubku D76 35 cm 2 ks
- pozinkovanou trubku s rozetou D152 20 cm
- pozinkovanou rozetu D152
- koncovou hlavici pro vývod spalin (na vnější stranu zdi)
- tmel (tuba)
- sadu samořezných šroubů



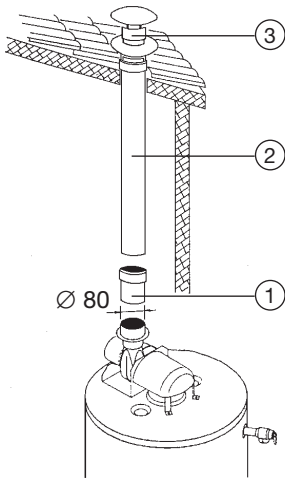
OHŘÍVAČE VODY S NUCENÝM ODTAHEM SPALIN

Q7-40-VENT-B

Q7-50-VENT-B

Q7-75-VENT-B

SADA VERTIKÁLNÍ (přes střechu) - max. 8 m



Sada obsahuje:

1 - přechodku D80

2 - trubku D80 1 m

3 - střešní hlavici

Objednací kód: Sada D80 - vertikální

Cena bez DPH: 1 100,- Kč

K sadě lze dle konkrétních požadavků doobjednat:

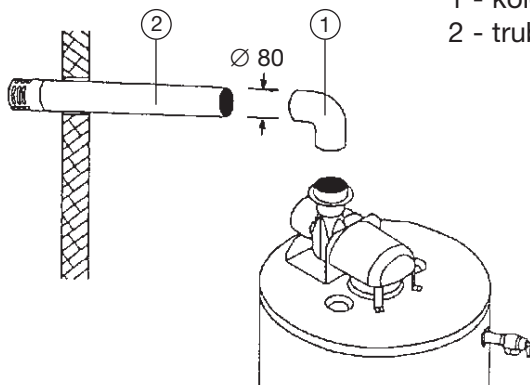
trubka D80 0,5 m	230,-
trubka D80 1,0 m	380,-
trubka D80 1,5 m	520,-
trubka D80 2,0 m	700,-
koleno D80 45°	220,-
koleno D80 90°	220,-
střešní hlavice D80	590,-
přechodka D80	162,-

SADA HORIZONTÁLNÍ (přes zed) - max. 12 m

Sada obsahuje:

1 - koleno D80 90°

2 - trubku D80 1 m s koncovkou



Objednací kód: Sada D80 - horizontální

Cena bez DPH: 820,- Kč

K sadě lze dle konkrétních požadavků doobjednat:

trubka D80 0,5 m	230,-
trubka D80 1,0 m	380,-
trubka D80 1,5 m	520,-
trubka D80 2,0 m	700,-
koleno D80 45°	220,-
koleno D80 90°	220,-

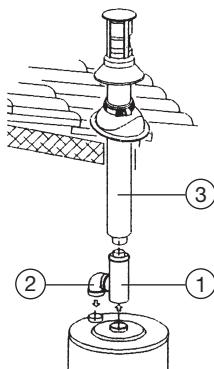
Odtah spalin lze připojit i na stávající komín, avšak pouze tehdy, je-li vyložkovaný a nejsou-li k němu připojeny jiné atmosférické spotřebiče. Minimální vzdálenost odtahového potrubí od hořlavých látek (není-li možné vést odtah jinudy) je 20 cm.



ZÁVĚSNÉ OHŘÍVAČE VODY S UZAVŘENOU SPALOVACÍ KOMOROU A PŘIROZENÝM ODTAHEM SPALIN

Q7-20-NODZ
Q7-30-NODZ

SADA KOAXIÁLNÍ VERTIKÁLNÍ D100/60 (přes střechu) - max. 3 m



Sada obsahuje:

- 1 - koaxiální T-kus D100/60
- 2 - koleno D80 90°
- 3 - koaxiální trubka D100/60 1 m zakončená střešní hlavicí a přechodkou přes střechu

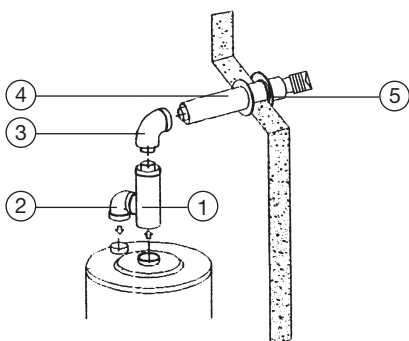
Objednací kód: A.B.KITSV

Cena bez DPH: 2 790,- Kč

K sadě lze dle konkrétních požadavků doobjednat:

koaxiální trubka D100/60 0,5 m	1270,-
koaxiální trubka D100/60 1,0 m	1520,-
koaxiální koleno D100/60 45°	1210,-
koaxiální koleno D100/60 90°	1210,-

SADA KOAXIÁLNÍ HORIZONTÁLNÍ D100/60 (přes zed') - max. 1 m



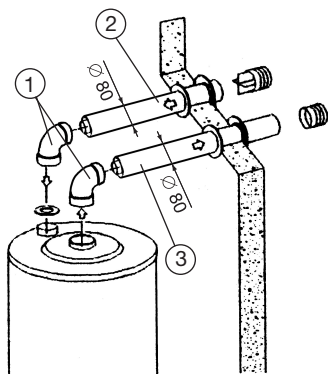
Sada obsahuje:

- 1 - koaxiální T-kus D100/60
- 2 - koleno D80 90°
- 3 - koaxiální koleno D100/60 90°
- 4 - koaxiální trubku D100/60 1 m s nerez koncovkou
- 5 - gumovou rozetu

Objednací kód: A.B.KITSO

Cena bez DPH: 1 990,- Kč

SADA DĚLENÁ 2 x D80 - max. 5 m



Sada obsahuje:

- 1 - koleno D80 90° 2 ks
- 2 - trubka D80 1 m s křížem (pro sání)
- 3 - trubka D80 1 m bez kříže (pro výfuk)

Objednací kód: A.B.KITSS

Cena bez DPH: 1 690,- Kč

K sadě lze dle konkrétních požadavků doobjednat:

trubka D80 0,5 m	230,-
trubka D80 1,0 m	380,-
trubka D80 1,5 m	520,-
trubka D80 2,0 m	700,-
koleno D80 45°	220,-
koleno D80 90°	220,-



**ZÁVĚSNÉ OHŘÍVAČE VODY
S UZAVŘENOU SPALOVACÍ KOMOROU
A PŘIROZENÝM ODTAHEM SPALIN**

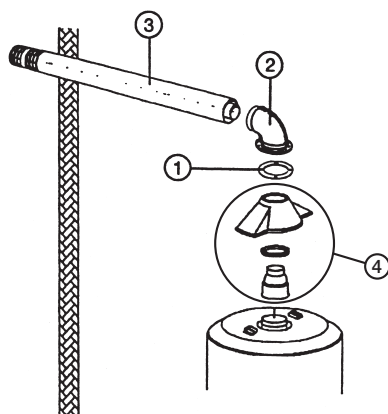
**Q7-20-NODZ/E
Q7-25-NODZ/E**



**STACIONÁRNÍ OHŘÍVAČE VODY
S UZAVŘENOU SPALOVACÍ KOMOROU
A PŘIROZENÝM ODTAHEM SPALIN**

**Q7-30-NODS/E
Q7-40-NODS/E
Q7-50-NODS/E**

SADA KOAXIÁLNÍ HORIZONTÁLNÍ D100/60 - max. 0,9 m



Sada obsahuje:

- 1 - těsnění příruby \varnothing 100
- 2 - koleno koaxiální \varnothing 100/60
- 3 - trubka koaxiální \varnothing 100/60 s koncovkou
- 4 - součást ohřivače

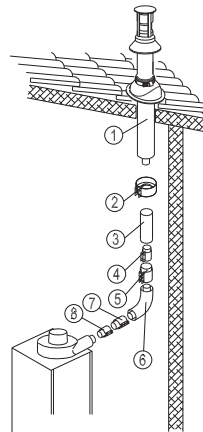
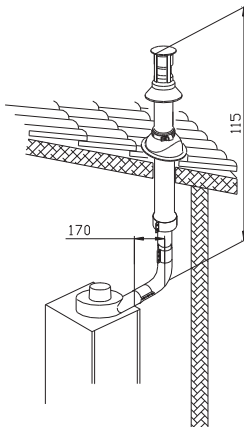
Cena bez DPH: 1 450,- Kč



OHŘÍVAČE VODY S UZAVŘENOU SPALOVACÍ KOMOROU A NUCENÝM ODTAHEM SPALIN

Q7-80-VENT-C
Q7-120-VENT-C

SADA KOAXIÁLNÍ VERTIKÁLNÍ D60/38 (přes střechu) - max. 2 m



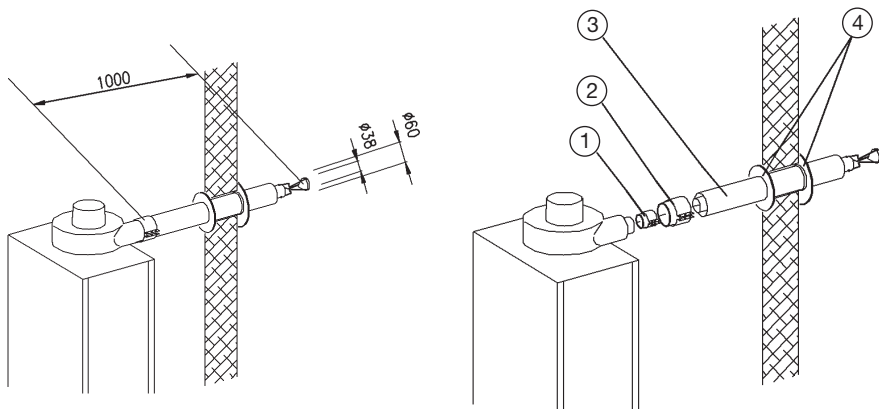
Sada obsahuje:

- 1 - koaxiální trubka D60/38 zakončená střešní hlavicí 90 cm a plastovou průchodkou přes střechu
- 2 - kovovou redukci D100/60 s manžetou
- 3 - trubku D60 25 cm
- 4 - kovovou stahovací manžetu D38
- 5 - kovovou stahovací manžetu D60
- 6 - koaxiální koleno D60/38 90°
- 7 - kovovou stahovací manžetu D60
- 8 - kovovou stahovací manžetu D38

Objednací kód: A.S.KITSV

Cena bez DPH: 3 300,- Kč

SADA KOAXIÁLNÍ HORIZONTÁLNÍ D60/38 (přes zed') - max. 3 m



Sada obsahuje:

- 1 - silikonovou manžetu D38
- 2 - kovovou stahovací manžetu D60
- 3 - koaxiální trubku D60/38 95 cm
- 4 - gumovou rozetu 2 ks

Objednací kód: A.S.KITSO

Cena bez DPH: 1 140,- Kč

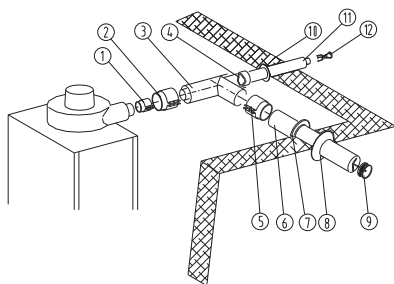
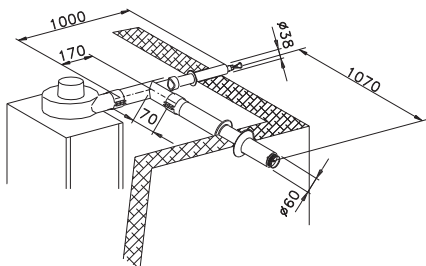
K sadám A.S.KITSV a A.S.KITSO lze dle konkrétních požadavků doobjednat:

koaxiální trubka D60/38 0,5 m	870,-
koaxiální trubka D60/38 1,0 m	1 000,-
koaxiální koleno D60/38 45°	810,-
koaxiální koleno D60/38 90°	810,-

SADA S ROZDĚLOVAČEM D60/38

(sada trubek s odděleným přívodem vzduchu a odtahem spalin)

- max. 6 m



Sada obsahuje:

- 1 - kovovou a silikonovou manžetu D38
- 2 - kovovou a silikonovou manžetu D60
- 3 - rozdělovač D60/38
- 4 - silikonovou manžetu D38
- 5 - silikonovou manžetu D60
- 6 - trubku D60
- 7,8 - gumovou rozetu
- 9 - koncovku D60
- 10 - kovovou rozetu D38
- 11 - trubku D38
- 12 - koncovku D38

K sadě lze dle konkrétních požadavků doobjednat:

koleno D38 45°	400,-
koleno D38 90°	400,-
koleno D60 45°	520,-
koleno D60 90°	520,-
trubka D38 500mm	430,-
trubka D38 1 000mm	490,-
trubka D60 500mm	600,-
trubka D60 1 000mm	670,-

Objednáací kód: A.S.KITSS

Cena bez DPH: 1 950,- Kč



**OHŘÍVAČE VODY
S UZAVŘENOU SPALOVACÍ KOMOROU
A NUCENÝM ODTAHEM SPALIN**

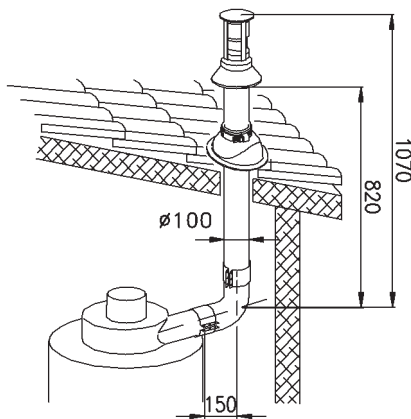
**Q7-150-VENT-C
Q7-180-VENT-C**

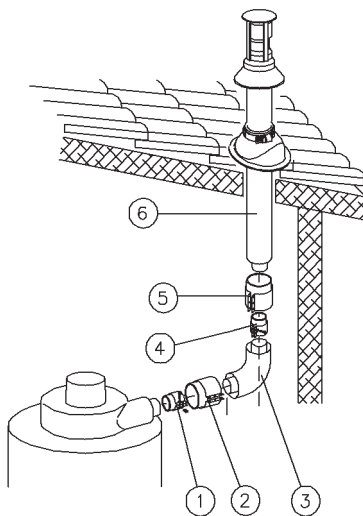


**VELKOOBJEMOVÉ OHŘÍVAČE
S UZAVŘENOU SPALOVACÍ KOMOROU
A NUCENÝM ODTAHEM SPALIN**

**Q7-220-VENT-C
Q7-300-VENT-C
Q7-400-VENT-C**

SADA KOAXIÁLNÍ VERTIKÁLNÍ D100/60 (přes střechu) - max. 2 m





Sada obsahuje:

- 1,4 - kovovou a silikonovou manžetu D60
- 2,5 - kovovou a silikonovou manžetu D100
- 3 - koaxiální koleno D100/60 90°
- 6 - koaxiální trubku D100/60 95 cm + plastovou přechodku přes střechu zakončenou střešní hlavicí

Objednací kód: A.I.KITSV

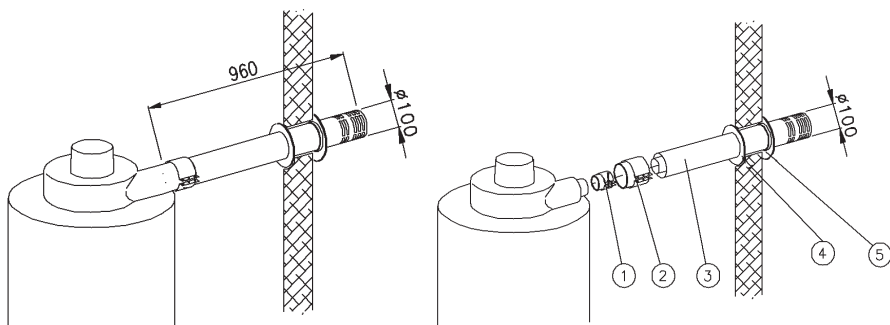
Cena bez DPH: 3 600,- Kč

K sadě lze dle konkrétních požadavků doobjednat:

koaxiální trubka D100/60 0,5 m	1 270,-
koaxiální trubka D100/60 1,0 m	1 520,-
koaxiální koleno D100/60 45°	1 210,-
koaxiální koleno D100/60 90°	1 210,-

Vodorovná část odtahu musí mít mírný sklon ve směru od spotřebiče (cca 1°- 3°). V případě, že tento předpoklad nebude dodržen, hrozí v zimním období riziko zamrznání kondenzátu v odtahovém potrubí.

SADA KOAXIÁLNÍ HORIZONTÁLNÍ D100/60 (přes zed') - max. 3 m



Sada obsahuje:

- 1 - kovovou a silikonovou manžetu D60
- 2 - kovovou a silikonovou manžetu D100
- 3 - koaxiální trubku D100/60 85 cm s nerezovou koncovkou
- 4,5 - gumovou rozetu

Objednací kód: A.I.KITSO

Cena bez DPH: 1 850,- Kč

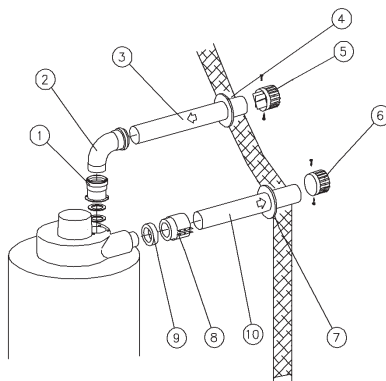
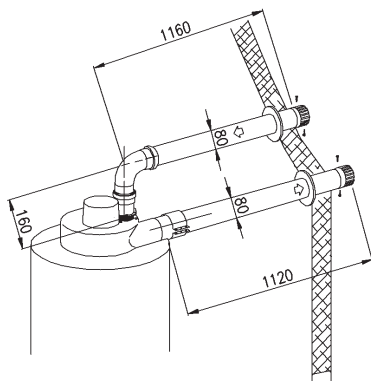
K sadě lze dle konkrétních požadavků doobjednat:

koaxiální trubka D100/60 0,5 m	1 270,-
koaxiální trubka D100/60 1,0 m	1 520,-
koaxiální koleno D100/60 45°	1 210,-
koaxiální koleno D100/60 90°	1 210,-

SADA DĚLENÁ 2 x D80

(sada trubek s odděleným přívodem vzduchu a odtahem spalin)

- max. 6 m



Sada obsahuje:

- 1 - přírubový přechod na hrdlový
- 2 - koleno D80 90°
- 3 - trubku D80 1 m
- 4 - kovovou a gumovou rozetu
- 5 - koncovku s křížem určenou pro sání
- 6 - koncovku určenou pro výfuk
- 7 - kovovou rozetu
- 8 - kovovou manžetu
- 9 - gumovou a redukční vložku
- 10 - trubku D80 1 m

Objednací kód:A.I.KITSS

Cena bez DPH: 3 050,- Kč

K sadě A.I. KITSS lze dle konkrétních požadavků doobjednat:

trubka D80 0,5 m	230,-
trubka D80 1,0 m	380,-
trubka D80 1,5 m	520,-
trubka D80 2,0 m	700,-
koleno D80 45°	220,-
koleno D80 90°	220,-

