



Ohřivače se vyrábějí podle norem a předpisů EU a splňují požadavky na udělení označení CE. Výrobce má udělen certifikát ISO 9001.

ČESKÁ SPOLEČNOST | 25 LET NA TRHU | ZÁKAZNICKÁ PODPORA



plynový



intenzivní
ohřev



tichý provoz



pro
domácnosti

Plynové zásobníkové ohřivače vody



Závěsné plynové zásobníkové ohřivače vody s uzavřenou spalovací komorou a přirozeným odtahem spalin.

Q7-25-NODZ/E

| | |
|-------------------------------|--|
| Jmenovitý výkon: | 2,9 kW |
| Maximální vstupní tlak vody: | 5 bar |
| Připojovací tlak plynu: | 1,8 – 2,5 pro ZP 3,0 kPa pro propan |
| Rozsah provozního termostatu: | 40 - 70°C |
| Krytí elektrické části: | IP 20 |



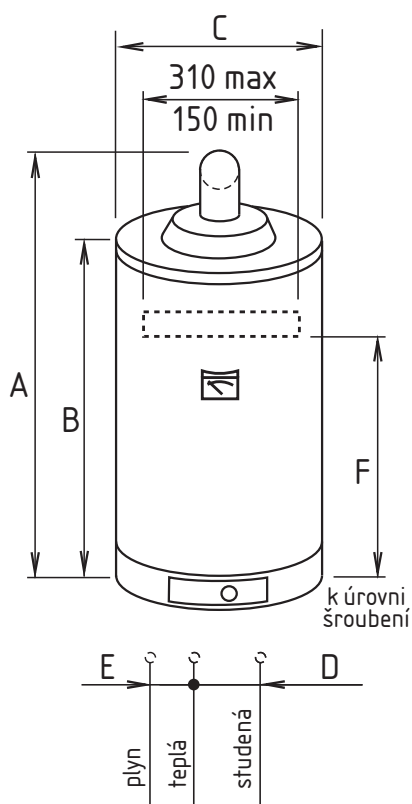
Záruka na nádrž: **4 roky**



quantumas.cz

TYP: Q7-25-NODZ/E

Závěsné plynové zásobníkové ohřivače vody s uzavřenou spalovací komorou a přirozeným odtahem spalin.



UMÍSTĚNÍ

Spotřebiče je možné umísťovat ve všech místnostech bez ohledu na jejich objem a možnost větrání, nutno provést v souladu s TPG 704 01. Vyústění odtahu spalin na venkovní zdi (fasádě) musí být provedeno v souladu s ČSN 73 4201 / říjen 2010. Konzola k zavěšení ohřivače je součástí dodávky. Ohřivače jsou dodávány standardně seřízené na zemní plyn. Verzi na propan specifikujte v objednávce.

ROZVOD

Je-li v rozvodu teplé vody cirkulace, připojuje se na vstup studené vody. Přípojky na vstup studené, výstup teplé vody a přívod plynu jsou umístěny ve spodní části ohřivače, což usnadňuje připojování na rozvod vody a plynu. Přívod vzduchu a odtah spalin je zajištěn koaxiálním potrubím pouze přes obvodovou zed do vzdálenosti 1 m. Tah spalin je zajištěn přirozenou cestou bez použití ventilátoru.

VHODNÉ INSTALACE

- bytové jednotky, rodinné domy, bytové domy
- penzióny a restaurační zařízení
- autoservisy, kadeřnictví a pod.

BENEFITY

- bez nutnosti připojení na elektrickou síť
- jednoduchá montáž a snadný servis
- snadné ovládání
- stálý přísun teplé vody

| Typ | Třída ErP | Deklarovaný zátěžový profil | Objem nádrže [l] | Jmenovitý příkon [kW] | Jmenovitý výkon [kW] | Doba ohřevu o $\Delta t=25^{\circ}\text{C}$ [min] | Trvalý výkon při $\Delta t=25^{\circ}\text{C}$ [l/hod.] | Spotřeba zemního plynu [m ³ /h] | Spotřeba propanu [kg/h] | |
|---------------------|---------------|-----------------------------|------------------|-----------------------|----------------------|---|---|--|-------------------------|---------------|
| Q7-25-NODZ/E | B | M | 95 | 3,4 | 2,9 | 57 | 100 | 0,35 | 0,26 | |
| Typ | Rozměr A [mm] | Rozměr B [mm] | Rozměr C [mm] | Rozměr D [mm] | Rozměr E [mm] | Rozměr F [mm] | Připojení vody [inch] | Připojení plynu [inch] | Ø odtahu spalin [mm] | Hmotnost [kg] |
| Q7-25-NODZ/E | 1125 | 847 | 495 | 100 | 45 | 640 | 3/4" | 3/8" | 100 / 60 | 38 |



Údaje v tabulkách jsou pouze orientační, skutečné hodnoty závisí na konkrétních podmínkách. Uvedené hodnoty se vztahují na ohřev bez odběru vody. Teplotní rozsah regulačního termostatu je $\pm 3^{\circ}\text{C}$ proti teplotě nastavené regulátorem teploty.



V případě společného umístění ohřivačů a kotlů v jedné místnosti se posuzuje přívod vzduchu do kotelny s ohledem na celkový instalovaný výkon! Ohřivače jsou dodávány standardně seřízené na zemní plyn. Verzi na propan specifikujte v objednávce.