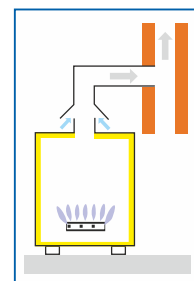




Q7-20-NORS
Q7-30-NORS
Q7-40-NORS
Q7-50-NBRS
Q7-50-NRRS
Q7-75-NRRS
Q7-100-NRRS

STACIONÁRNÍ PLYNOVÉ ZÁSOBNÍKOVÉ OHŘÍVAČE VODY S ODTAHEM SPALIN DO KOMÍNA



Záruka na nádrž 5 let.

Ohřivače se vyrábějí podle norem a předpisů EU a splňují požadavky na udělení označení CE. Výrobce má udělen certifikát ISO 9002.

Ohřivače se instalují v domácnostech, penziónech, menších restauracích, sportovních objektech apod. Přípojky na vstup a výstup teplé vody jsou v horní části ohřivače.

Typ ohřivače	Třída ErP	Deklarovaný zátěžový profil	Objem nádrže (l)	Jmenovitý příkon (kW)	Jmenovitý výkon (kW)	Doba ohřevu o $\Delta t = 28^\circ\text{C}$ (min)	Trvalý výkon při $\Delta t = 28^\circ\text{C}$ (l / hod)	Spotřeba zemního plynu (m^3 / h)	Spotřeba propanu (kg / h)
Q7-20-NORS	B	M	72	6,7	5,6	25	173	0,70	0,50
Q7-30-NORS	B	L	109	8,4	7,4	29	227	0,90	0,70
Q7-40-NORS	B	XL	144	10,2	9,0	31	276	1,01	0,90
Q7-50-NBRS	B	XL	181	11,3	9,8	36	302	1,20	0,90
Q7-50-NRRS	B	XXL	181	16,5	14,0	25	430	1,70	1,30
Q7-75-NRRS	C	XXL	265	22,3	19,2	27	590	2,40	1,80
Q7-100-NRRS	C	XXL	355	24,0	20,4	35	627	2,50	1,90

Údaje v tabulkách jsou pouze orientační, skutečné hodnoty závisí na konkrétních podmínkách. Uvedené hodnoty se vztahují na ohřev bez odběru vody. Teplotní rozsah regulačního termostatu je $\pm 3^\circ\text{C}$ proti teplotě nastavené regulátorem teploty.

Typ ohřivače	Rozměr A (mm)	Rozměr B (mm)	Rozměr C (mm)	Rozměr D (mm)	Rozměr E (mm)	Připojení vody vstup / výstup	Průměr odtahu spalin (mm)	Hmotnost (kg)
Q7-20-NORS	1180	1015	405	205	325	3/4"	80	32
Q7-30-NORS	1280	1120	465	205	325	3/4"	80	47
Q7-40-NORS	1370	1210	515	205	325	3/4"	80	52
Q7-50-NBRS	1600	1430	515	205	325	3/4"	100	61
Q7-50-NRRS	1670	1540	515	205	380	3/4"	100	75
Q7-75-NRRS	1585	1450	645	410	375	1"	130	117
Q7-100-NRRS	1780	1640	675	410	375	5/4"	130	144

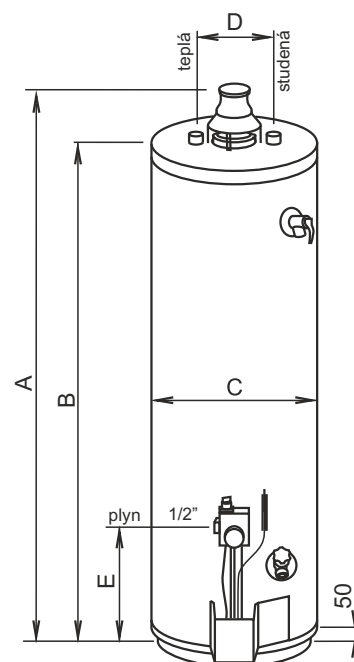


Maximální vstupní tlak vody: 5 bar
Připojovací tlak plynu: 1,8 – 2,5 kPa pro ZP, 3,0 kPa pro propan
Rozsah provozního termostatu ($\pm 3^\circ\text{C}$): 40 – 71 $^\circ\text{C}$

Je-li v rozvodu teplé vody cirkulace, připojuje se k vypouštěcímu ventilu nebo na vstup studené vody.

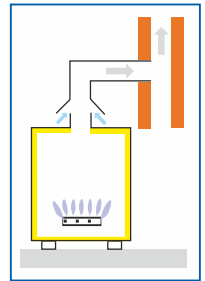
Umístění: Je nutno provést v souladu s TPG 704 01 a TD 800 02.
Odtahy spalin: Je třeba řešit v souladu s ČSN 73 4201 / říjen 2010.
Upozornění: V případě umístění ohřivače s kotlí se jmenovité výkony sčítají a posuzuje se nárok na prostor s ohledem na celkový instalovaný výkon.

Ohřivače jsou dodávány standardně seřízené na zemní plyn. Verzi na propan specifikujte v objednávce.



Q7-30-NORS/E
Q7-40-NORS/E
Q7-50-NBRT/E
Q7-75-NRRS/E

STACIONÁRNÍ PLYNOVÉ ZÁSOBNÍKOVÉ OHŘÍVAČE VODY S ODTAHEM SPALIN DO KOMÍNA



Záruka na nádrž 4 roky.

Ohřivače se vyrábějí podle norem a předpisů EU a splňují požadavky na udělení označení CE. Výrobce má udělen certifikát ISO 9001.

Ohřivače se instalují v domácnostech, penziónech, menších restauracích, kadeřnictvích, sportovních objektech apod.

Typ ohřivače	Třída ErP	Deklarovaný zátěžový profil	Objem nádrže (l)	Jmenovitý příkon (kW)	Jmenovitý výkon (kW)	Doba ohřevu o $\Delta t = 25^\circ\text{C}$ (min)	Trvalý výkon při $\Delta t = 25^\circ\text{C}$ (l / hod)	Spotřeba zemního plynu (m^3 / h)	Spotřeba propanu (kg / h)
Q7-30-NORS/E	B	L	115	7,5	6,4	31	223	0,74	0,59
Q7-40-NORS/E	B	L	155	8,4	7,2	38	245	0,89	0,66
Q7-50-NBRT/E	B	XL	195	10,1	8,6	40	293	1,07	0,79
Q7-75-NRRS/E	C	XXL	290	16,7	14,2	36	488	1,77	1,31

Údaje v tabulkách jsou pouze orientační, skutečné hodnoty závisí na konkrétních podmínkách. Uvedené hodnoty se vztahují na ohřev bez odběru vody. Teplotní rozsah regulačního termostatu je $\pm 3^\circ\text{C}$ proti teplotě nastavené regulátorem teploty.

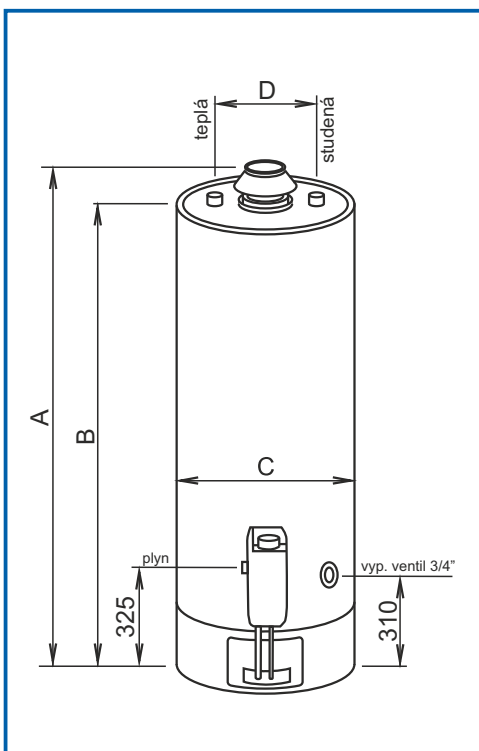
Typ ohřivače	Rozměr A (mm)	Rozměr B (mm)	Rozměr C (mm)	Rozměr D (mm)	Připojení vody vstup / výstup	Připojení plynu	Průměr odtahu spalin (mm)	Hmotnost (kg)
Q7-30-NORS/E	1200	1040	495	230	3/4"	1/2"	81	43
Q7-40-NORS/E	1450	1290	495	230	3/4"	1/2"	81	53
Q7-50-NBRT/E	1700	1540	495	230	3/4"	1/2"	100	60
Q7-75-NRRS/E	1681	1615	635	330	1"	1/2"	110	107

Maximální vstupní tlak vody:
Připojovací tlak plynu:

5 bar
1,8 – 2,5 kPa pro zemní plyn
3,0 kPa pro propan
40 – 70 °C

Rozsah provozního termostatu ($\pm 3^\circ\text{C}$):

Je-li v rozvodu teplé vody cirkulace, připojuje se k vypouštěcímu ventilu nebo na vstup studené vody.



Speciální kit pojistky proti zpětnému toku spalin
Q7-30 a Q7-40 kód č. 107 876
Q7-50 kód č. 107 875
Q7-75 kód č. 107 874
(volitelné příslušenství)

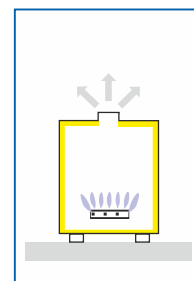
Umístění:

Je nutno provést v souladu s TPG 704 01 a TD 800 02. Odtahy spalin: Je třeba řešit v souladu s ČSN 73 4201 / říjen 2010.

Upozornění: V případě umístění ohřivače s kotlí se jmenovité výkony sčítají a posuzuje se nárok na prostor s ohledem na celkový instalovaný výkon.

Ohřivače jsou dodávány standardně seřízené na zemní plyn. Verzi na propan specifikujte v objednávce.





Záruka na nádrž 4 roky.

Ohřivače se vyrábějí podle norem a předpisů EU a splňují požadavky na udělení označení CE. Výrobce má udělen certifikát ISO 9001.

Ohřivače se instalují do prostor s dostatečnou kubaturou místnosti, kde není možnost odvodu spalin do komína a výstavba komína není možná nebo by byla příliš nákladná.

Typ ohřivače	Třída ErP	Deklarovaný zátěžový profil	Objem nádrže (l)	Jmenovitý příkon (kW)	Jmenovitý výkon (kW)	Doba ohřevu o $\Delta t = 25^\circ\text{C}$ (min)	Trvalý výkon při $\Delta t = 25^\circ\text{C}$ (l / hod)	Spotřeba zemního plynu (m^3 / h)
Q7-30-NORSO/E	B	L	115	2,0	1,7	118	58	0,21

Údaje v tabulkách jsou pouze orientační, skutečné hodnoty závisí na konkrétních podmínkách. Uvedené hodnoty se vztahují na ohřev bez odběru vody.

Teplotní rozsah regulačního termostatu je $\pm 3^\circ\text{C}$ proti teplotě nastavené regulátorem teploty.

Typ ohřivače	Rozměr A (mm)	Rozměr B (mm)	Rozměr C (mm)	Připojení vody vstup / výstup	Připojení plynu	Hmotnost (kg)
Q7-30-NORSO/E	1170	1040	495	3/4"	1/2"	43

Maximální vstupní tlak vody:

5 bar

Připojovací tlak plynu:

1,8 – 2,5 kPa pro zemní plyn

Rozsah provozního termostatu ($\pm 3^\circ\text{C}$):

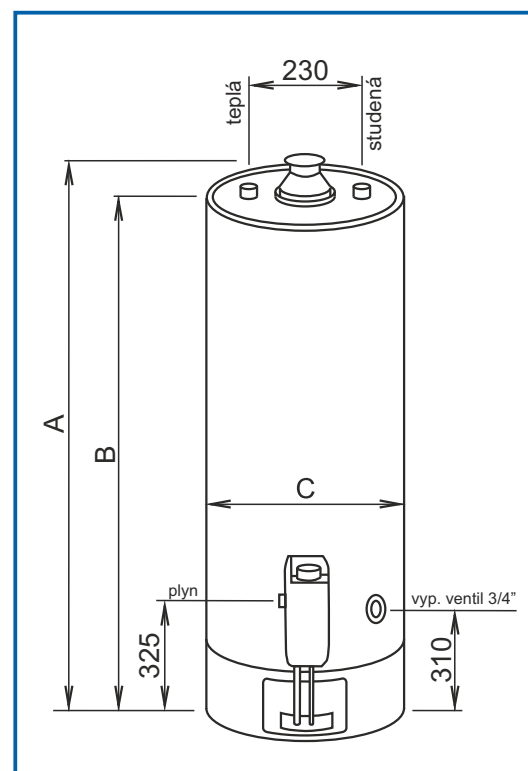
40 – 70 $^\circ\text{C}$

Je-li v rozvodu teplé vody cirkulace, připojuje se k vypouštěcímu ventilu nebo na vstup studené vody.

Umístění: Je nutno provést v souladu s TPG 704 01.

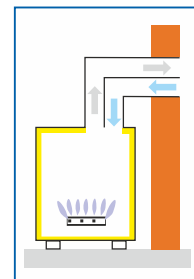
Upozornění: Tento spotřebič nelze umísťovat do místností sociálních (koupelny, umývárny, šatny ...) a do místností určených ke spaní.

Ohřivače vody bez potřeby odvodu spalin lze provozovat pouze na zemní plyn!



Q7-30-NODS/E
Q7-40-NODS/E
Q7-50-NODS/E

STACIONÁRNÍ PLYNOVÉ ZÁSOBNÍKOVÉ OHŘÍVAČE VODY S UZAVŘENOU SPALOVACÍ KOMOROU A PŘIROZENÝM ODTAHEM SPALIN



Záruka na nádrž 4 roky.

Ohřivače se vyrábějí podle norem a předpisů EU a splňují požadavky na udělení označení CE. Výrobce má udělen certifikát ISO 9001.

Ohřivače se instalují v prostorách s nedostatečnou kubaturou místnosti nebo tam, kde není k dispozici komín a výstavba nového komína by byla ekonomicky nebo technicky příliš náročná. Lze je využít v domácnostech, penziónech, menších restauracích, kadeřnictvích, sportovních objektech apod.

Typ ohřivače	Třída ErP	Deklarovaný zátěžový profil	Objem nádrže (l)	Jmenovitý příkon (kW)	Jmenovitý výkon (kW)	Doba ohřevu o $\Delta t = 25^\circ\text{C}$ (min)	Trvalý výkon při $\Delta t = 25^\circ\text{C}$ (l / hod)	Spotřeba zemního plynu (m^3 / h)	Spotřeba propanu (kg / h)
Q7-30-NODS/E	B	L	115	4,3	3,6	56	124	0,46	0,33
Q7-40-NODS/E	B	L	155	4,7	4,0	68	138	0,50	0,37
Q7-50-NODS/E	B	XL	195	5,3	4,5	76	155	0,55	0,41

Údaje v tabulkách jsou pouze orientační, skutečné hodnoty závisí na konkrétních podmínkách. Uvedené hodnoty se vztahují na ohřev bez odběru vody. Teplotní rozsah regulačního termostatu je $\pm 3^\circ\text{C}$ proti teplotě nastavené regulátorem teploty.

Typ ohřivače	Rozměr A (mm)	Rozměr B (mm)	Rozměr C (mm)	Připojení vody vstup / výstup	Připojení plynu	Průměr odtahu spalin (mm)	Hmotnost (kg)
Q7-30-NODS/E	1300	1070	495	3/4"	1/2"	100 / 60	44
Q7-40-NODS/E	1550	1320	495	3/4"	1/2"	100 / 60	55
Q7-50-NODS/E	1800	1570	495	3/4"	1/2"	100 / 60	62

Maximální vstupní tlak vody:

Připojovací tlak plynu:

Rozsah provozního termostatu ($\pm 3^\circ\text{C}$):

5 bar

1,8 – 2,5 kPa pro zemní plyn

3,0 kPa pro propan

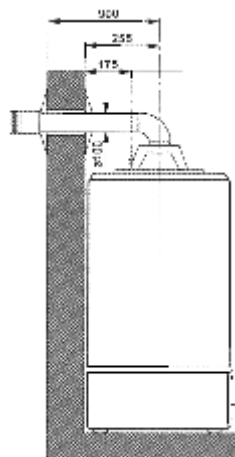
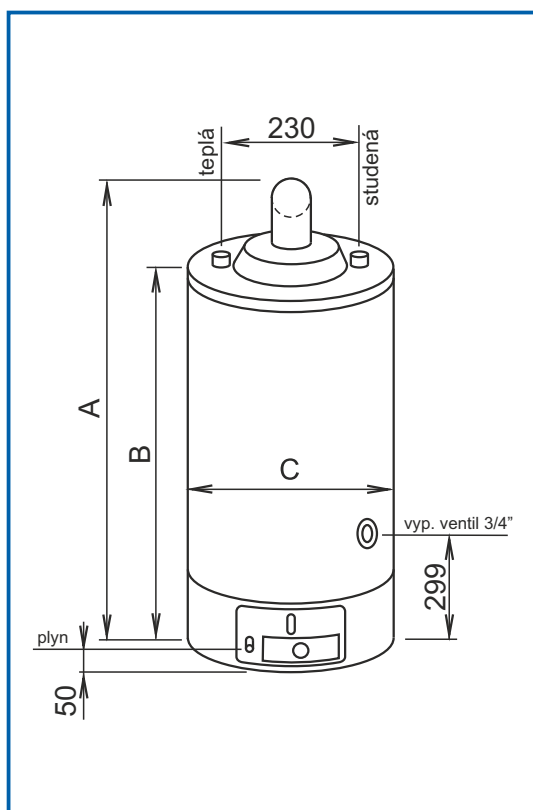
40 – 70 °C

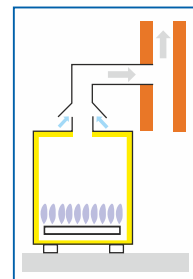
Umístění: Spotřebiče je možné umísťovat ve všech místnostech bez ohledu na jejich objem a možnosti větrání, nutno provést v souladu s TPG 704 01.

Vyústění odtahu spalin na venkovní zdi (fasádě) musí být provedeno v souladu s ČSN 73 4201 / říjen 2010.

Je-li v rozvodu teplé vody cirkulace, připojuje se k vypouštěcímu ventilu nebo na vstup studené vody.

Ohřivače jsou dodávány standardně seřízené na zemní plyn. Verzi na propan specifikujte v objednávce.





Q7E-80-115
Q7E-80-140
Q7E-80-180
Q7E-95-199
Q7E-95-260
Q7E-70-360
Q7E-65-400
Q7E-65-500

STACIONÁRNÍ PLYNOVÉ ZÁSOBNÍKOVÉ OHŘÍVAČE VODY S INTENZÍVNÍM OHŘEVEM A ODTAHEM SPALIN DO KOMÍNA

Záruka na nádrž 3 roky.

Výrobce má udělen certifikát ISO 9002.

Ohřivače se instalují v hotelech, školách, úřadech, provozovnách, velkých sociálních zařízeních a průmyslových aplikacích. Při navrhování a projekci je vždy důležité provést výpočet tepelné bilance systému. Nabízíme vždy komplexní řešení systému ohřevu TUV.

Typ ohřivače	Třída ErP	Deklarovaný zátěžový profil	Objem nádrže (l)	Jmenovitý příkon (kW)	Jmenovitý výkon (kW)	Elektrický příkon (W)	Doba ohřevu oDt = 28°C (min)	Trvalý výkon při Dt = 28°C (l / hod)	Spotřeba zemního plynu (m ³ / h)	Spotřeba propanu (kg / h)
Q7E-80-115	C	XXL	309	30,5	25,6	30	24	788	3,20	2,50
Q7E-80-140	C	XXL	309	37,9	31,9	30	19	978	4,00	3,10
Q7E-80-180	C	XXL	298	48,1	40,4	30	14	1241	5,10	3,90
Q7E-95-199	C	XXL	357	54,0	45,3	30	15	1392	5,70	4,30
Q7E-95-260	C	XXL	335	74,9	62,9	30	10	1933	7,90	5,90
Q7E-70-360	-	3XL	278	92,3	77,6	30	7	2382	9,80	7,30
Q7E-65-400	-	3XL	253	115,6	97,1	30	5	2983	12,20	9,30
Q7E-65-500	-	3XL	253	128,2	107,7	60	5	3308	13,60	10,20

Údaje v tabulkách jsou pouze orientační, skutečné hodnoty závisí na konkrétních podmínkách.

Uvedené hodnoty se vztahují na ohřev bez odběru vody.

Teplotní rozsah regulačního termostatu je ± 3 °C proti teplotě nastavené regulátorem teploty.

Typ ohřivače	Rozměr A (mm)	Rozměr B (mm)	Rozměr C (mm)	Rozměr D (mm)	Rozměr E (mm)	Rozměr F (mm)	Připojení plynu	Průměr odtahu spalin (mm)	Hmotnost (kg)
Q7E-80-115	1910	1700	710	505	1545	340	3/4"	130	198
Q7E-80-140	1910	1700	710	505	1545	340	3/4"	130	198
Q7E-80-180	1890	1700	710	505	1545	340	3/4"	150	212
Q7E-95-199	2155	1900	710	505	1750	340	3/4"	180	224
Q7E-95-260	2155	1900	710	505	1750	340	3/4"	180	241
Q7E-70-360	1950	1735	710	515	1580	340	3/4"	200	240
Q7E-65-400	2145	1810	710	590	1655	340	3/4"	250	273
Q7E-65-500	2145	1810	710	590	1655	145	3/4"	250	330



Maximální vstupní tlak vody: 5 bar
Připojovací tlak plynu: 1,8 – 2,5 kPa pro ZP
3,0 kPa pro propan
Rozsah provozního termostatu: 40 – 73°C

Krytí elektrické části: IP 30
Připojovací napětí: 220-240 V / 50 Hz

Je-li v rozvodu teplé vody cirkulace, připojuje se k vypouštěcímu ventilu.

Umístění:

Jde nutno provést v souladu s TPG 704 01 a TD 800 02.

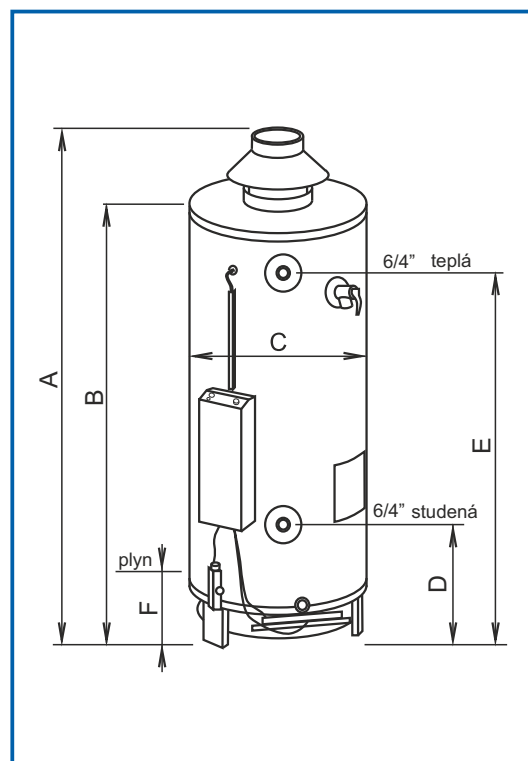
Větrání: Pokud je celkový výkon kotelný vyšší než 100 kW, je nutno dostatečný přívod spalovacího a větracího vzduchu prokázat výpočtem dle TPG 908 02.

Odtahy spalin: je třeba řešit v souladu s ČSN 73 4201 / říjen 2010.

Upozornění: V případě společného umístění ohřivačů a kotlů v jedné místnosti se posuzuje přívod vzduchu do kotelný s ohledem na celkový instalovaný výkon! Okolní prostor ohřivače musí splňovat požadavky veškerých požárních předpisů.

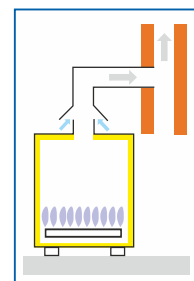
U ohřivačů s výkonem nad 50 kW je nutno provádět montáž v souladu s ČSN 38 6420.

Ohřivače jsou dodávány standardně seřízené na zemní plyn. Verzi na propan specifikujte v objednávce.



Q7-220-34
Q7-300-44
Q7-400-44

STACIONÁRNÍ PLYNOVÉ ZÁSOBNÍKOVÉ OHŘÍVAČE VODY S INTENZÍVNÍM OHŘEVEM A ODTAHEM SPALIN DO KOMÍNA



Záruka na nádrž 3 roky.

Ohřivače se vyrábějí podle norem a předpisů EU a splňují požadavky na udělení označení CE. Výrobce má udělen certifikát ISO 9002.

Ohřivače se instalují v hotelích, školách, úřadech, provozovnách, velkých sociálních zařízeních a průmyslových aplikacích. Při navrhování a projekci je vždy důležité provést výpočet tepelné bilance systému.

Typ ohřivače	Třída ErP	Deklarovaný zátěžový profil	Objem nádrže (l)	Jmenovitý příkon (kW)	Jmenovitý výkon (kW)	Doba ohřevu o $\Delta t = 25^\circ\text{C}$ (min)	Trvalý výkon při $\Delta t = 25^\circ\text{C}$ (l / hod)	Spotřeba zemního plynu (m^3 / h)	Spotřeba propanu (kg / h)
Q7-220-34	C	XXL	220	34,0	30,3	13	1043	3,60	2,68
Q7-300-44	C	XXL	300	44,0	39,2	13	1348	4,65	3,48
Q7-400-44	C	XXL	400	44,0	39,2	18	1348	4,65	3,48

Údaje v tabulkách jsou pouze orientační, skutečné hodnoty závisí na konkrétních podmínkách.

Uvedené hodnoty se vztahují na ohřev bez odběru vody.

Teplotní rozsah regulačního termostatu je $\pm 3^\circ\text{C}$ proti teplotě nastavené regulátorem teploty.

Typ ohřivače	Rozměr A (mm)	Rozměr B (mm)	Rozměr C (mm)	Rozměr D (mm)	Rozměr E (mm)	Připojení vody vstup/výstup	Připojení plynu	Průměr odtahu spalin (mm)	Hmotnost (kg)
Q7-220-34	1600	1400	720	1330	1010	5/4"	1/2"	180	160
Q7-300-44	1960	1750	720	1680	1010	5/4"	1/2"	180	202
Q7-400-44	2310	2100	720	2030	1190	5/4"	1/2"	180	243

Maximální vstupní tlak vody:

Připojovací tlak plynu:

Rozsah provozního termostatu ($\pm 3^\circ\text{C}$):

Krytí elektrické části:

Elektrický příkon:

Připojovací napětí:

5 bar

1,8 – 2,5 kPa pro zemní plyn

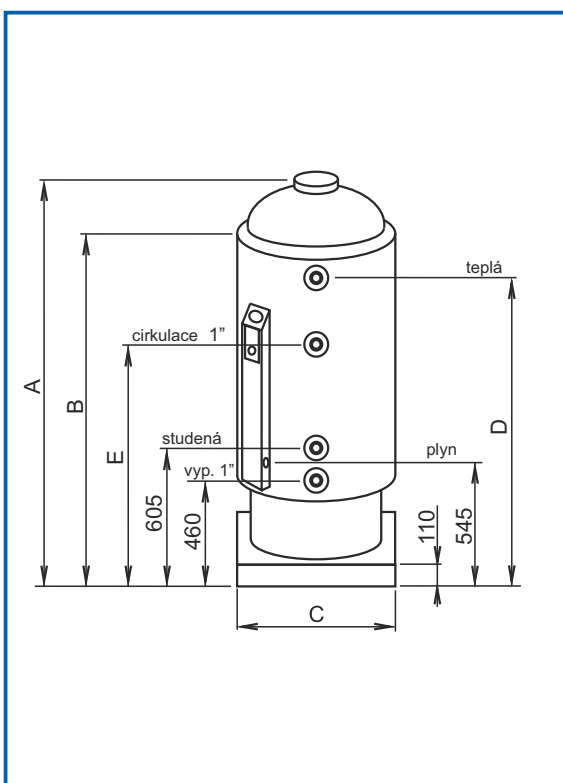
3,0 kPa pro propan

40 – 80 °C

IP 20

30 W

220-240 V / 50 Hz



Umístění:

Je nutno provést v souladu s TPG 704 01 a TD 800 02.
Větrání: Pokud je celkový výkon kotelný vyšší než 100 kW, je nutno dostatečný přívod spalovacího a větracího vzduchu prokázat výpočtem dle TPG 908 02.
Odtahy spalin: Je třeba řešit v souladu s ČSN 73 4201 / říjen 2010.

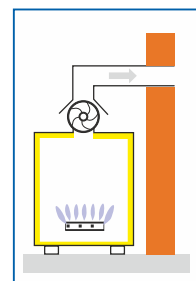
Upozornění: V případě společného umístění ohřivačů a kotlů v jedné místnosti se posuzuje přívod vzduchu do kotelný s ohledem na celkový instalovaný výkon!

Ohřivače jsou dodávány standardně seřízené na zemní plyn. Verzi na propan specifikujte v objednávce.



Q7-30-VENT-B/E
Q7-40-VENT-B/E
Q7-50-VENT-B/E

STACIONÁRNÍ PLYNOVÉ ZÁSOBNÍKOVÉ OHŘÍVAČE VODY S OTEVŘENOU SPALOVACÍ KOMOROU A NUCENÝM ODTAHEM SPALIN



Záruka na nádrž 4 roky.

Ohřivače se vyrábějí podle norem a předpisů EU a splňují požadavky na udělení označení CE. Výrobce má udělen certifikát ISO 9001.

Ohřivače se instalují v prostorách, kde není k dispozici komín a výstavba nového komína by byla ekonomicky nebo technicky příliš náročná. Lze je využít v domácnostech, penzionech, restauracích, kadeřnictvích, sportovních objektech apod. systému.

Typ ohřivače	Třída ErP	Deklarovaný zátěžový profil	Objem nádrže (l)	Jmenovitý příkon (kW)	Jmenovitý výkon (kW)	Doba ohřevu o $\Delta t = 25^\circ\text{C}$ (min)	Trvalý výkon při $\Delta t = 25^\circ\text{C}$ (l / hod)	Spotřeba zemního plynu (m^3 / h)	Spotřeba propanu (kg / h)
Q7-30-VENT-B/E	B	L	115	10,0	8,8	25	266	1,06	0,78
Q7-40-VENT-B/E	B	L	155	10,0	8,9	34	359	1,06	0,78
Q7-50-VENT-B/E	B	XL	195	10,0	9,0	42	451	1,06	0,78

Údaje v tabulkách jsou pouze orientační, skutečné hodnoty závisí na konkrétních podmínkách. Uvedené hodnoty se vztahují na ohřev bez odběru vody. Teplotní rozsah regulačního termostatu je $\pm 3^\circ\text{C}$ proti teplotě nastavené regulátorem teploty.

Typ ohřivače	Rozměr A (mm)	Rozměr B (mm)	Rozměr C (mm)	Připojení vody vstup / výstup	Připojení plynu	Průměr odtahu spalin (mm)	Hmotnost (kg)
Q7-30-VENT-B/E	1260	1115	495	3/4"	1/2"	80	58
Q7-40-VENT-B/E	1510	1365	495	3/4"	1/2"	80	70
Q7-50-VENT-B/E	1760	1615	495	3/4"	1/2"	80	76

Maximální vstupní tlak vody:
Připojovací tlak plynu:

5 bar
1,8 – 2,5 kPa pro zemní plyn
3,0 kPa pro propan

Rozsah provozního termostatu ($\pm 3^\circ\text{C}$):

40 – 80 °C

Krytí elektrické části:

IP 20

Elektrický příkon:

49 W

Připojovací napětí:

220-240 V / 50 Hz

Je-li v rozvodu teplé vody cirkulace, připojuje se k vypouštěcímu ventilu nebo na vstup studené vody.

Ohřivač je vybaven tlakovým spínačem (manostatem), který zajišťuje vypnutí ohřivače v případě ucpání odvodu spalin.

Umístění:

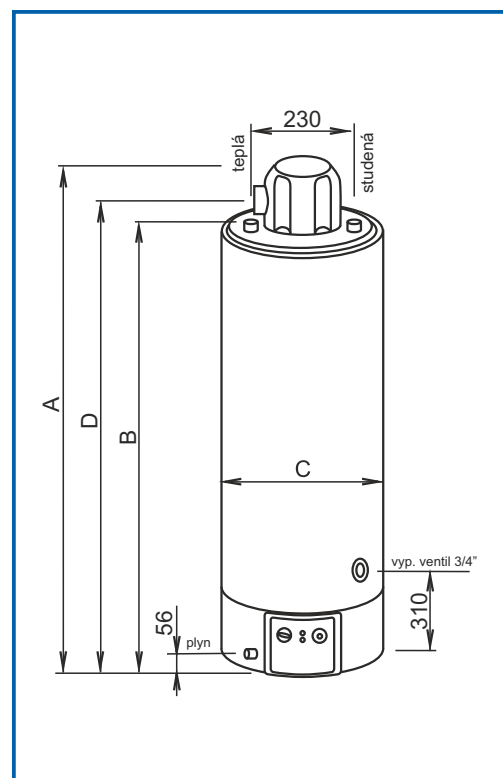
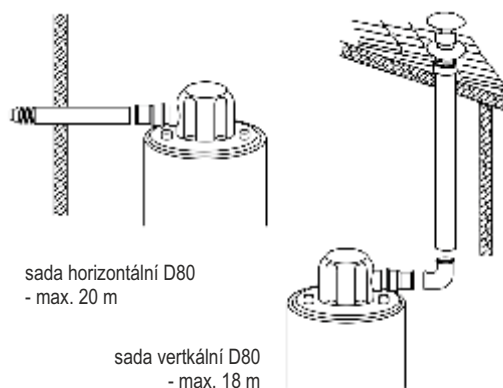
Je nutno provést v souladu s TPG 704 01 a TD 800 02.

Upozornění: Je-li odtah spalin vyústěn na obvodové zdi (fasádě), je nutno jej provést v souladu s ČSN 73 4201 / říjen 2010.

V případě společného umístění ohřivačů a kotlů v jedné místnosti se posuzuje přívod vzduchu do kotelný s ohledem na celkový instalovaný výkon!

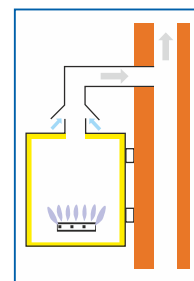
Ohřivače je třeba umístit do nebytových prostor.

Ohřivače jsou dodávány standardně seřízené na zemní plyn. Verzi na propan specifikujte v objednávce.



Q7-13-KMZ/E
Q7-20-KMZ/E
Q7-25-KMZ/E
Q7-30-KMZ/E

ZÁVĚSNÉ PLYNOVÉ ZÁSOBNÍKOVÉ OHŘÍVAČE VODY S ODTAHEM SPALIN DO KOMÍNA



Záruka na nádrž 4 roky.

Ohřivače se vyrábějí podle norem a předpisů EU a splňují požadavky na udělení označení CE. Výrobce má udělen certifikát ISO 9001.

Ohřivače se instalují v domácnostech, penziónech, menších restauracích a sportovních objektech. Při montáži se zavěšují na stěnu. Přípojky na vstup studené, výstup teplé vody a přívod plynu jsou umístěny ve spodní části ohřivače, což usnadňuje připojování na rozvod vody a plynu.

Typ ohřivače	Třída ErP	Deklarovaný zátěžový profil	Objem nádrže (l)	Jmenovitý příkon (kW)	Jmenovitý výkon (kW)	Doba ohřevu o $\Delta t = 25^{\circ}\text{C}$ (min)	Trvalý výkon při $\Delta t = 25^{\circ}\text{C}$ (l / hod)	Spotřeba zemního plynu (m^3 / h)	Spotřeba propanu (kg / h)
Q7-13-KMZ/E	B	M	47	3,5	3,0	27	103	0,37	0,27
Q7-20-KMZ/E	B	M	75	5,2	4,4	30	151	0,55	0,41
Q7-25-KMZ/E	B	M	95	5,2	4,4	38	151	0,55	0,41
Q7-30-KMZ/E	B	L	115	5,2	4,4	46	151	0,55	0,41

Údaje v tabulkách jsou pouze orientační, skutečné hodnoty závisí na konkrétních podmínkách.

Uvedené hodnoty se vztahují na ohřev bez odběru vody.

Teplotní rozsah regulačního termostatu je $\pm 3^{\circ}\text{C}$ proti teplotě nastavené regulátorem teploty.

Typ ohřivače	Rozměr A (mm)	Rozměr B (mm)	Rozměr C (mm)	Rozměr D (mm)	Připojení vody vstup / výstup	Připojení plynu	Průměr odtahu spalin (mm)	Hmotnost (kg)
Q7-13-KMZ/E	652	512	450	373	1/2"	1/2"	81	22
Q7-20-KMZ/E	865	725	450	586	1/2"	1/2"	81	28
Q7-25-KMZ/E	1012	872	450	739	1/2"	1/2"	81	32
Q7-30-KMZ/E	1171	1031	450	892	1/2"	1/2"	81	43

Maximální vstupní tlak vody:

Připojovací tlak plynu:

5 bar

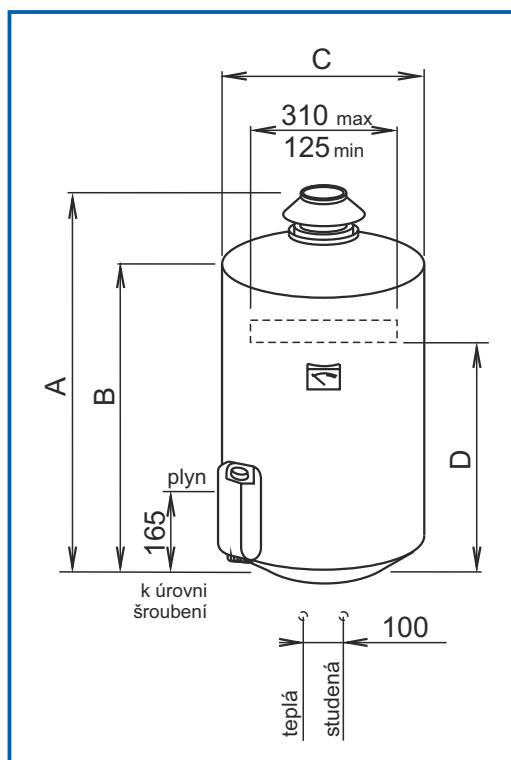
1,8 – 2,5 kPa pro zemní plyn

3,0 kPa pro propan

Rozsah provozního termostatu ($\pm 3^{\circ}\text{C}$):

40 – 70 $^{\circ}\text{C}$

Je-li v rozvodu teplé vody cirkulace, připojuje se na vstup studené vody.



Umístění:

Je nutno provést v souladu s TPG 704 01 a TD 800 02.

Odtahy spalin: Řeší se v souladu s ČSN 73 4201 / říjen 2010.

Upozornění: V případě umístění ohřivače v místnosti s kotlí se jmenovité výkony sčítají a posunuje se nárok na prostor s ohledem na celkový instalovaný výkon.

Konzola k zavěšení ohřivače je součástí dodávky.

Ohřivače jsou dodávány standardně seřízené na zemní plyn.

Verzi na propan specifikujte v objednávce.

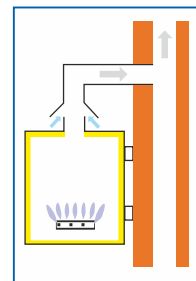


Speciální kit pojistky proti zpětnému toku spalin 107 876 (volitelné příslušenství)



Q7-13-KMZ
Q7-20-KMZ
Q7-25-KMZ
Q7-30-KMZ

ZÁVĚSNÉ PLYNOVÉ ZÁSOBNÍKOVÉ OHŘÍVAČE VODY S ODTAHEM SPALIN DO KOMÍNA A INTEGROVANOU BEZPEČNOSTNÍ POJISTKOU PROTI ZPĚTNÉMU TAHU SPALIN



Záruka na nádrž 5 let.

Ohřivače se vyrábějí podle norem a předpisů EU a splňují požadavky na udělení označení CE. Výrobce má udělen certifikát ISO 9001.

Ohřivače se instalují v domácnostech, penziónech, menších restauracích a sportovních objektech. Při montáži se zavěšují na stěnu. Přípojky na vstup studené, výstup teplé vody a přívod plynu jsou umístěny ve spodní části ohřivače, což usnadňuje připojování na rozvod vody a plynu.

NOVINKA

Typ ohřivače	Třída ErP	Deklarovaný zátěžový profil	Objem nádrže (l)	Jmenovitý příkon (kW)	Jmenovitý výkon (kW)	Doba ohřevu o $\Delta t = 25^\circ\text{C}$ (min)	Trvalý výkon při $\Delta t = 25^\circ\text{C}$ (l / hod)	Spotřeba zemního plynu (m^3 / h)	Spotřeba propanu (kg / h)
Q7-13-KMZ	B	M	50	4,6	4,1	21	119	0,49	0,36
Q7-20-KMZ	B	M	80	5,3	4,5	29	151	0,56	0,42
Q7-25-KMZ	B	M	100	5,3	4,5	37	151	0,56	0,42
Q7-30-KMZ	B	L	120	5,3	4,5	44	151	0,56	0,42

Údaje v tabulkách jsou pouze orientační, skutečné hodnoty závisí na konkrétních podmínkách. Uvedené hodnoty se vztahují na ohřev bez odběru vody. Teplotní rozsah regulačního termostatu je $\pm 3^\circ\text{C}$ proti teplotě nastavené regulátorem teploty.

Typ ohřivače	Rozměr A (mm)	Rozměr B (mm)	Rozměr C (mm)	Rozměr D (mm)	Připojení vody vstup / výstup	Připojení plynu	Průměr odtahu spalin (mm)	Hmotnost (kg)
Q7-13-KMZ	740	635	440	325	1/2"	1/2"	80	26
Q7-20-KMZ	945	840	440	310	1/2"	1/2"	80	33
Q7-25-KMZ	1115	1010	440	310	1/2"	1/2"	80	41
Q7-30-KMZ	1255	1150	440	460	1/2"	1/2"	80	51

Maximální vstupní tlak vody:

Připojovací tlak plynu:

Rozsah provozního termostatu ($\pm 3^\circ\text{C}$):

5 bar

1,8 – 2,5 kPa pro zemní plyn

3,0 kPa pro propan

40 – 70 °C

Je-li v rozvodu teplé vody cirkulace, připojuje se na vstup studené vody.



Umístění:

Je nutno provést v souladu s TPG 704 01 a TD 800 02.

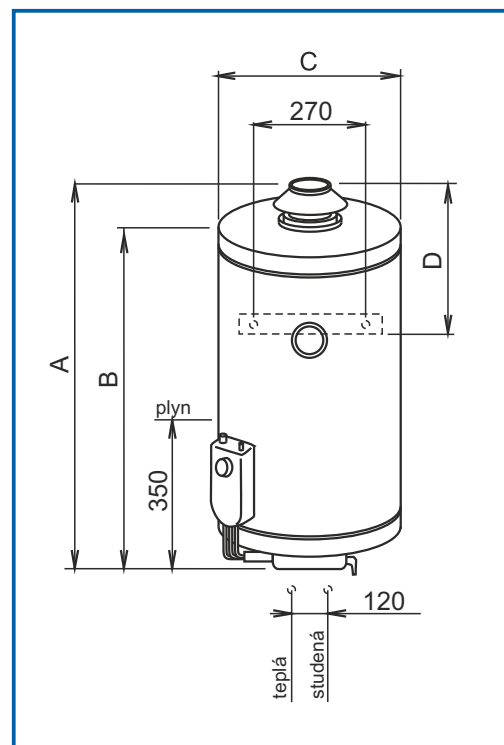
Odtahy spalin: Řeší se v souladu s ČSN 73 4201 / říjen 2010.

Upozornění: V případě umístění ohřivače v místnosti s kotel se jmenovité výkony sčítají a posunuje se nárok na prostor s ohledem na celkový instalovaný výkon.

Konzola k zavěšení ohřivače je součástí dodávky.

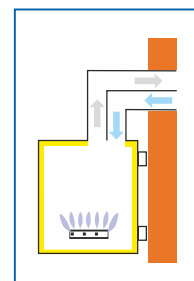
Ohřivače jsou dodávány standardně seřízené na zemní plyn.

Verzi na propan specifikujte v objednávce.



Q7-20-NODZ/E
Q7-25-NODZ/E

ZÁVĚSNÉ PLYNOVÉ ZÁSOBNÍKOVÉ OHŘÍVAČE VODY S UZAVŘENOU SPALOVACÍ KOMOROU A PŘIROZENÝM ODTAHEM SPALIN



Záruka na nádrž 4 roky.

Ohřivače sa vyrábějí podle norem a předpisů EU a splňují požadavky na udělení označení CE. Výrobce má udělen certifikát ISO 9001.

Ohřivače sa instalují v prostorách s nedostatečnou kubaturou místností nebo tam, kde není k dispozici komín a výstavba nového komína by byla ekonomicky nebo technicky příliš náročná. Lze je využít v domácnostech, penziónech, menších restauracích, sportovních objektech a pod. Při montáži sa zavěšují na stěnu. Přípojky na vstup studené, výstup teplé vody a přívod plynu jsou umístěny ve spodní části ohřivače, což usnadňuje připojování na rozvod vody a plynu.

Typ ohřivače	Třída ErP	Deklarovaný zátěžový profil	Objem nádrže (l)	Jmenovitý příkon (kW)	Jmenovitý výkon (kW)	Doba ohřevu o $\Delta t = 25^\circ\text{C}$ (min)	Trvalý výkon při $\Delta t = 25^\circ\text{C}$ (l / hod)	Spotřeba zemního plynu (m^3 / h)	Spotřeba propanu (kg / h)
Q7-20-NODZ/E	B	M	75	3,4	2,9	45	100	0,35	0,26
Q7-25-NODZ/E	B	M	95	3,4	2,9	57	100	0,35	0,26

Údaje v tabulkách jsou pouze orientační, skutečné hodnoty závisí na konkrétních podmínkách. Uvedené hodnoty se vztahují na ohřev bez odběru vody. Teplotní rozsah regulačního termostatu je $\pm 3^\circ\text{C}$ proti teplotě nastavené regulátorem teploty.

Typ ohřivače	Rozměr A (mm)	Rozměr B (mm)	Rozměr C (mm)	Rozměr D (mm)	Připojení vody vstup / výstup	Připojení plynu	Průměr odtahu spalin (mm)	Hmotnost (kg)
Q7-20-NODZ/E	970	702	495	495	3/4"	3/8"	100 / 60	34
Q7-25-NODZ/E	1125	847	495	640	3/4"	3/8"	100 / 60	38

Maximální vstupní tlak vody:
Připojovací tlak plynu:

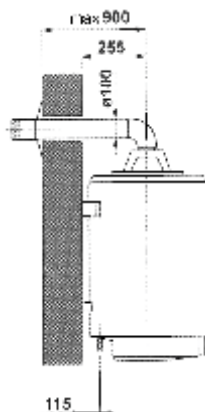
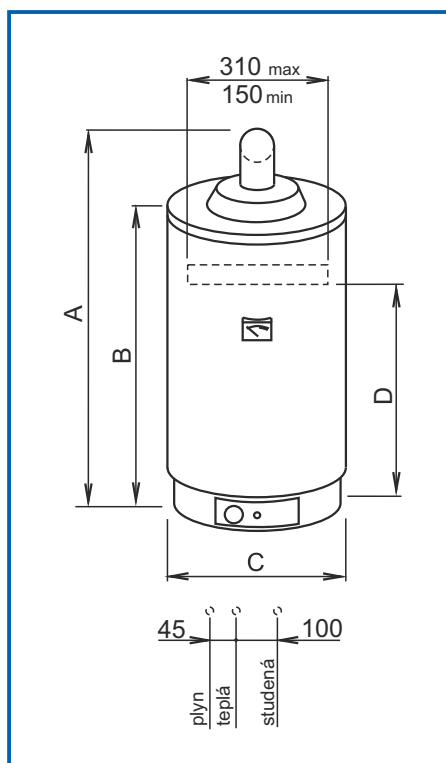
5 bar
1,8 – 2,5 kPa pro zemní plyn
3,0 kPa pro propan
40 – 70 °C

Rozsah provozního termostatu ($\pm 3^\circ\text{C}$):

Umístění: Spotřebiče je možné umísťovat ve všech místnostech bez ohledu na jejich objem a možnost větrání, nutno provést v souladu s TPG 704 01. Vyústění odtahu spalin na venkovní zdi (fasádě) musí být provedeno v souladu s ČSN 73 4201 / říjen 2010. Konzola k zavěšení ohřivače je součástí dodávky.

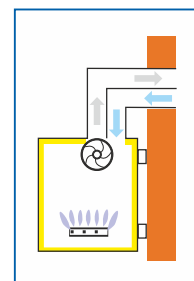
Je-li v rozvodu teplé vody cirkulace, připojuje se na vstup studené vody.

Ohřivače jsou dodávány standardně seřízené na zemní plyn. Verzi na propan specifikujte v objednávce.



Q7-80-VENT-C
Q7-120-VENT-C

ZÁVĚSNÉ PLYNOVÉ ZÁSOBNÍKOVÉ OHŘÍVAČE VODY S UZAVŘENOU SPALOVACÍ KOMOROU A NUCENÝM ODTAHEM SPALIN



Záruka na nádrž 3 roky.

Ohřivače se vyrábějí podle norem a předpisů EU a splňují požadavky na udělení označení CE. Výrobce má udělen certifikát ISO 9002.

Ohřivače se instalují v prostorách s nedostatečnou kubaturou místnosti nebo tam, kde není k dispozici komín a výstavba nového komína by byla ekonomicky nebo technicky příliš náročná. Lze je využít v domácnostech, penzionech, menších restauracích, sportovních objektech a pod. Při montáži se zavěšují na stěnu. Přípojky na vstup studené, výstup teplé vody a přívod plynu jsou umístěny ve spodní části ohřivače, což usnadňuje připojování na rozvod vody a plynu.

Typ ohřivače	Třída ErP	Deklarovaný zátěžový profil	Objem nádrže (l)	Jmenovitý příkon (kW)	Jmenovitý výkon (kW)	Doba ohřevu o $\Delta t = 25^\circ\text{C}$ (min)	Trvalý výkon při $\Delta t = 25^\circ\text{C}$ (l / hod)	Spotřeba zemního plynu (m^3 / h)	Spotřeba propanu (kg / h)
Q7-80-VENT-C	B	M	75	5,0	4,7	28	162	0,50	0,39
Q7-120-VENT-C	B	L	115	5,0	4,7	43	162	0,50	0,39

Údaje v tabulkách jsou pouze orientační, skutečné hodnoty závisí na konkrétních podmínkách. Uvedené hodnoty se vztahují na ohřev bez odběru vody. Teplotní rozsah regulačního termostatu je $\pm 3^\circ\text{C}$ proti teplotě nastavené regulátorem teploty.

Typ ohřivače	Rozměr A (mm)	Rozměr B (mm)	Rozměr C (mm)	Přípojení vody vstup / výstup	Přípojení plynu	Průměr odtahu spalin (mm)	Hmotnost (kg)
Q7-80-VENT-C	1040	835	450	1/2"	3/8"	60 / 38	49
Q7-120-VENT-C	1400	1195	450	1/2"	3/8"	60 / 38	74

Maximální vstupní tlak vody:
Přípojovací tlak plynu:

5 bar
1,8 – 2,5 kPa pro zemní plyn
3,0 kPa pro propan
40 – 80 °C

Rozsah provozního termostatu ($\pm 3^\circ\text{C}$):

Krytí elektrické části:
Přípojovací napětí:
Výkon elektrické části:

IP 20
220-240 V / 50 Hz
26 W

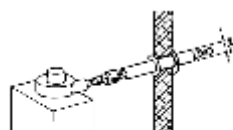
Umístění:

Spotřebiče je možné umísťovat ve všech místnostech bez ohledu na jejich objem a možnosti větrání, nutno provést v souladu s TPG 704 01. Vyústění odtahu spalin na venkovní zdi (fasádě) musí být provedeno v souladu s ČSN 73 4201 / říjen 2010. Ohřivač je standardně vybaven úchyty k zavěšení na stěnu.

Ohřivače jsou dodávány standardně seřízené na zemní plyn. Verzi na propan specifikujte v objednávce.

Je-li v rozvodu teplé vody cirkulace, připojuje se na vstup studené vody.

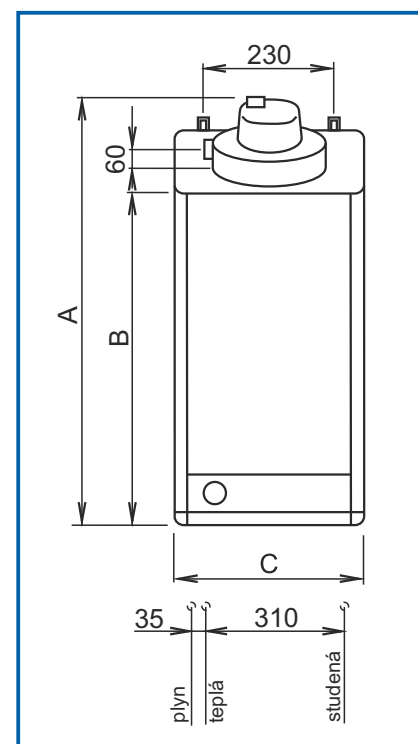
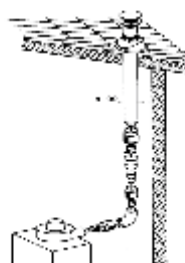
sada A.S. KITS0 D60/38 - max. 5 m



sada s rozdělovačem
A.S. KITSS D60/38 - max. 6 m

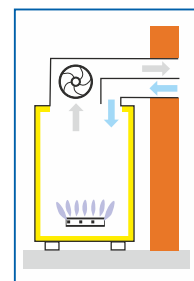


sada A.S. KITSV D60/38 - max. 5 m



Q7-150-VENT-C
Q7-170-VENT-C

STACIONÁRNÍ PLYNOVÉ ZÁSOBNÍKOVÉ OHŘÍVAČE VODY S UZAVŘENOU SPALOVACÍ KOMOROU A NUCENÝM ODTAHEM SPALIN



Záruka na nádrž 3 roky.

Ohřivače se vyrábějí podle norem a předpisů EU a splňují požadavky na udělení označení CE. Výrobce má udělen certifikát ISO 9002.

Ohřivače se instalují v prostorách s nedostatečnou kubaturou místnosti nebo tam, kde není k dispozici komín a výstavba nového komína by byla ekonomicky nebo technicky příliš náročná. Lze je využít v domácnostech, penzionech, menších restauracích, kadeřnictvích, sportovních objektech apod.

Typ ohřivače	Třída ErP	Deklarovaný zátěžový profil	Objem nádrže (l)	Jmenovitý příkon (kW)	Jmenovitý výkon (kW)	Doba ohřevu o $\Delta t = 25^\circ\text{C}$ (min)	Trvalý výkon při $\Delta t = 25^\circ\text{C}$ (l / hod)	Spotřeba zemního plynu (m^3 / h)	Spotřeba propanu (kg / h)
Q7-150-VENT-C	B	XL	145	18,0	16,9	16	551	1,90	1,40
Q7-170-VENT-C	B	XXL	160	19,0	17,9	17	575	2,00	1,50

Údaje v tabulce jsou pouze orientační, skutečné hodnoty závisí na konkrétních podmínkách.

Uvedené hodnoty se vztahují na ohřev bez odběru vody.

Teplotní rozsah regulačního termostatu je $\pm 3^\circ\text{C}$ proti teplotě nastavené regulátorem teploty.

Typ ohřivače	Rozměr A (mm)	Rozměr B (mm)	Rozměr C (mm)	Rozměr D (mm)	Připojení vody vstup / výstup	Připojení plynu	Průměr odtahu spalin (mm)	Hmotnost (kg)
Q7-150-VENT-C	1905	1790	520	1625	3/4"	1/2"	100 / 60	100
Q7-170-VENT-C	2105	1990	520	1825	3/4"	1/2"	100 / 60	110

Maximální vstupní tlak vody:

Připojovací tlak plynu:

Rozsah provozního termostatu ($\pm 3^\circ\text{C}$):

Krytí elektrické části:

Připojovací napětí:

Výkon elektrické části:

5 bar

1,8 – 2,5 kPa pro zemní plyn

3,0 kPa pro propan

40 – 80 °C

IP 20

220-240 V / 50 Hz

67 W

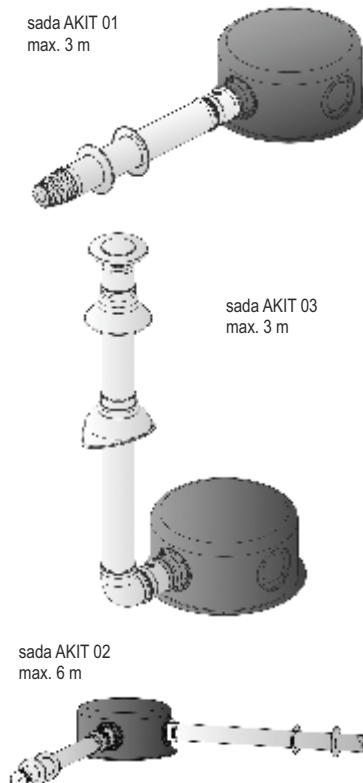
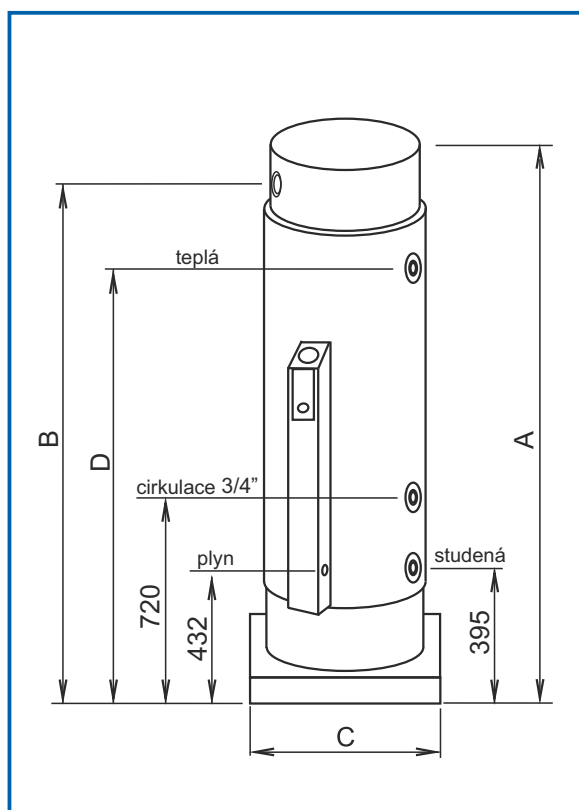
Umístění:

Spotřebiče je možné umísťovat ve všech místnostech bez ohledu na jejich objem a možnosti větrání, nutno provést v souladu s TPG 704 01.

Vyústění odtahu spalin na venkovní zdi (fasádě) musí být provedeno v souladu s ČSN 73 4201 / říjen 2010.

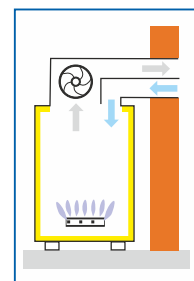
Ohřivače jsou dodávány standardně seřízené na zemní plyn.

Verzi na propan specifikujte v objednávce.



Q7-220-VENT-C
Q7-300-VENT-C
Q7-400-VENT-C
Q7-600-VENT-C
Q7-800-VENT-C

STACIONÁRNÍ PLYNOVÉ ZÁSOBNÍKOVÉ OHŘÍVAČE VODY S INTENZIVNÍM OHŘEVEM, UZAVŘENOU SPALOVACÍ KOMOROU A NUCENÝM ODTAHEM SPALIN



Záruka na nádrž 3 roky.

Ohřivače se vyrábějí podle norem a předpisů EU a splňují požadavky na udělení označení CE. Výrobce má udělen certifikát ISO 9002.

Ohřivače se instalují v prostorách s nedostatečnou kubaturou místnosti nebo tam, kde není k dispozici komín a výstavba nového komína by byla ekonomicky nebo technicky příliš náročná. Lze je využít v domácnostech, penziónech, restauracích, kadeřnictvích, sportovních objektech a pod.

Typ ohřivače	Třída ErP	Deklarovaný zátěžový profil	Objem nádrže (l)	Jmenovitý příkon (kW)	Jmenovitý výkon (kW)	Doba ohřevu o $\Delta t = 25^\circ\text{C}$ (min)	Trvalý výkon při $\Delta t = 25^\circ\text{C}$ (l / hod)	Spotřeba zemního plynu (m^3 / h)	Spotřeba propanu (kg / h)
Q7-220-VENT-C	B	XXL	220	25,0	23,5	16	817	2,65	2,00
Q7-300-VENT-C	B	XXL	300	29,0	27,3	19	938	3,07	2,30
Q7-400-VENT-C	B	XXL	390	29,0	27,3	26	938	3,07	2,30
Q7-600-VENT-C	B	XXL	580	31,0	29,1	35	981	3,28	2,40
Q7-800-VENT-C	B	XXL	740	31,0	29,1	44	1013	3,28	2,40

Údaje v tabulce jsou pouze orientační, skutečné hodnoty závisí na konkrétních podmínkách. Uvedené hodnoty se vztahují na ohřev bez odběru vody. Teplotní rozsah regulačního termostatu je $\pm 3^\circ\text{C}$ proti teplotě nastavené regulátorem teploty.

Typ ohřivače	Rozměr A (mm)	Rozměr B (mm)	Rozměr C (mm)	Rozměr D (mm)	Rozměr E (mm)	Připojení vody vstup/výstup	Připojení plynu	Průměr odtahu spalin (mm)	Hmotnost (kg)
Q7-220-VENT-C	1560	1445	720	1285	960	5/4"	1/2"	100 / 60	220
Q7-300-VENT-C	1912	1795	720	1640	960	5/4"	1/2"	100 / 60	265
Q7-400-VENT-C	2275	2145	720	1985	1135	5/4"	1/2"	100 / 60	309
Q7-600-VENT-C	1950	1830	920	1655	950	5/4"	1/2"	100 / 60	278
Q7-800-VENT-C	2310	2195	920	2030	950	5/4"	1/2"	100 / 60	324

Maximální vstupní tlak vody:
Připojovací tlak plynu:

5 bar
1,8 – 2,5 kPa pro zemní plyn
3,0 kPa pro propan
40 – 80 °C

Krytí elektrické části:
Připojovací napětí:
Výkon elektrické části:

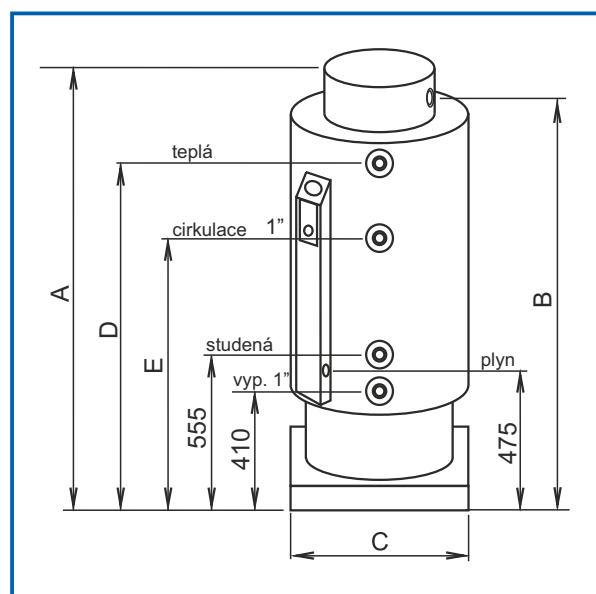
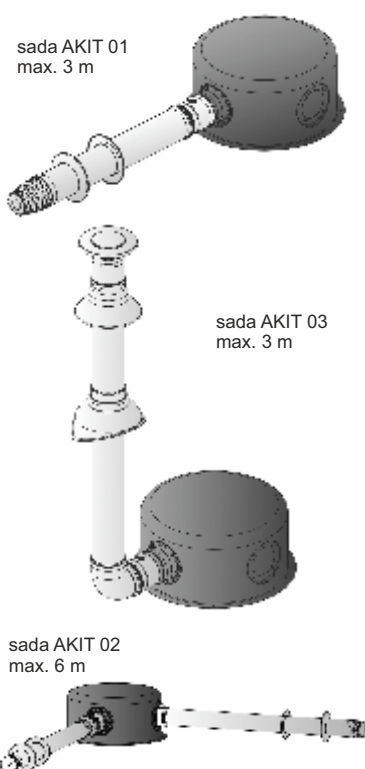
IP 20
220-240 V / 50 Hz
67 W

Rozsah provozního termostatu ($\pm 3^\circ\text{C}$):

Umístění:

Spotřebiče je možné umísťovat ve všech místnostech bez ohledu na jejich objem a možnosti větrání, nutno provést v souladu s TPG 704 01. Vyústění odtahu spalin na venkovní zdi (fasádě) musí být provedeno v souladu s ČSN 73 4201 / říjen 2010.

Ohřivače jsou dodávány standardně seřízené na zemní plyn. Verzi na propan specifikujte v objednávce.



ODTAHY SPALIN OHŘÍVAČŮ TYPU VENT-B, VENT-C, NODZ/E a NODS/E

Odtahy spalin k ohřivačům VENT-B/E

Typ příslušenství	Kód
Sada VENT-B/E horizontální D 80 - 1000 mm	Q674BH
Sada VENT-B/E vertikální D 80 - 1000 mm	Q675BV
Koleno D 80 / 90° - O/M - bílé	2-98SMF
Koleno D 80 / 45° - O/M - bílé	2-48PMF
Trubka D 80, 500 mm - bílá	1-58AB
Trubka D 80, 1000 mm - bílá	1-108AB
Trubka D 80, 1500 mm - bílá	00009B
Trubka D 80, 2000 mm - bílá	1-208AB



Odtahy spalin k ohřivačům NODZ/E a NODS/E

Typ příslušenství	Kód
Sada koaxiální horizontální D 100 / 60 - 900 mm	00341B



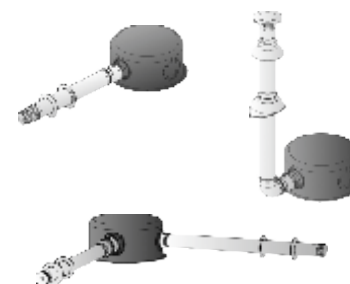
Odtahy spalin k ohřivačům VENT-C (75 a 115 l)

Typ příslušenství	Kód
Sada koaxiální horizontální D 60 / 38 - 1000 mm	A.S.KITSO
Sada koaxiální vertikální D 60 / 38 - 1000 mm	A.S.KITSV
Koleno koaxiální D 60 / 38 - 45°	A.S.DC604
Koleno koaxiální D 60 / 38 - 90°	A.S.DC609
Trubka koaxiální D 60 / 38 - 500 mm	A.S.PC50
Trubka koaxiální D 60 / 38 - 1000 mm	A.S.PC100
Sada s rozdělovačem D 60 / 38	A.S.KITSS
Koleno D 38 - 45°	A.S.CV384
Koleno D 38 - 90°	A.S.CV389
Trubka D 38 - 500 mm	A.S.PR385
Trubka D 38 - 1000 mm	A.S.PR38
Těsnící manžeta D 38 - 40 mm	A.S.FG384
Koleno D 60 - 45°	A.S.CV604
Koleno D 60 - 90°	A.S.CV609
Trubka D 60 - 500 mm	A.S.PR605
Trubka D 60 - 1000 mm	A.S.PR60
Těsnící manžeta D 60 - 75 mm	A.S.FG607



Odtahy spalin k ohřivačům VENT-C (145 až 800 l)

Typ příslušenství	Kód
Sada koaxiální horizontální D 100 / 60 - 1000 mm	AKIT01
Sada koaxiální vertikální D 100 / 60 - 1000 mm	AKIT03
Koleno koaxiální D 100 / 60 - 45°	AICC45
Koleno koaxiální D 100 / 60 - 90°	AICC90
Trubka koaxiální D 100 / 60 - 500 mm	AIPC05
Trubka koaxiální D 100 / 60 - 1000 mm	AIPC10
Sada dělená 2x D 80 - 2x 1000 mm	AKIT02



Odtahy spalin k ohřivačům VENT-C (145 až 400 l)

Typ příslušenství	Kód
* Sada koaxiální horizontální D 100 / 60 - 1000 mm	A.I.KITSO
* Sada koaxiální vertikální D 100 / 60 - 1000 mm	A.I.KITSV
* Koleno koaxiální D 100 / 60 - 45°	A.I.DC614
* Koleno koaxiální D 100 / 60 - 90°	A.I.DC619
* Trubka koaxiální D 100 / 60 - 500 mm	A.I.PC105
* Trubka koaxiální D 100 / 60 - 1000 mm	A.I.PC100
* Sada dělená 2x D 80 - 2x 1000 mm	A.I.KITSS



* Do vyprodání zásob

TLAKOVÉ EXPANZNÍ NÁDOBY PRO TUV

Záruka na nádobu 2 roky.

Tlakové expanzní nádoby jsou určeny k vyrovnání změn objemu kapaliny v zásobníkových ohřivačích teplé vody při změně teploty a svou funkcí zamezují případnému propouštění pojistného ventilu a snižují namáhání nádrže ohřivače na tlak.

Velikost expanzní nádoby se vypočítává v souladu s normou ČSN 060830 v závislosti na užitém objemu zásobníkového ohřivače vody.

Tlaková nádoba s výměnným vakem typu ACS

Typ nádoby	Označení (kód)	Objem nádrže (l)	Doporučeno pro objem ohřivače (l)	Přípojná dimenze	Rozměr A (mm)	Rozměr B (mm)
ACS 2	TLCX0034	2	40 - 79	1/2"	235	120
ACS 3	TLCX0035	3	80 - 99	3/4"	240	170
ACS 5	TLCX0036	5	100 - 199	3/4"	275	170
ACS CE 8	TLCX0037	8	200 - 249	3/4"	305	220
ACS CE 12	TLCX0038	12	250 - 299	3/4"	310	260
ACS CE 16	TLCX0039	16	300 - 349	3/4"	345	260
ACS CE 18	TLCX0040	18	350 - 549	3/4"	375	260
ACS CE 24	TLCX0041	24	550 - 800	3/4"	485	260



Max. provozní tlak:

10 bar (pro řadu ACS o objemu 2-12 l)
8 bar (pro řadu ACS o objemu 16-24 l)

Standardní tlak plynové náplně od výrobce:

2,5 bar
-10 ÷ +100 °C

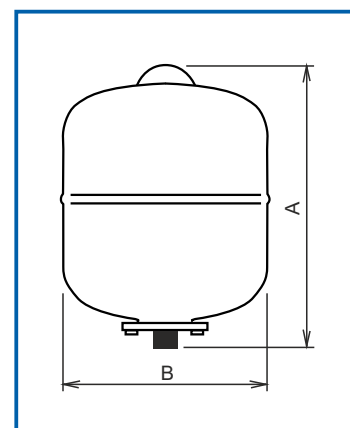
Provozní teplota:

bílá

Barva povrchové úpravy:

BUTYL / EPDM

Přezový vak:



Tlaková nádoba s butylovou membránou typu TW

Typ nádoby	Označení (kód)	Objem nádrže (l)	Doporučeno pro objem ohřivače (l)	Přípojná dimenze	Rozměr A (mm)	Rozměr B (mm)
TWB-2LX	TLGW0043	2	40 - 79	3/4"	235	120
TWB-4LX	TLGW0044	4	80 - 99	3/4"	240	170
TWB-8LX	TLGW0045	8	100 - 199	3/4"	275	170
TWB-12LX	TLGW0046	12	250 - 299	3/4"	310	260
TWB-18LX	TLGW0047	18	300 - 349	3/4"	345	260
TWB-24LX	TLGW0048	24	350 - 549	3/4"	375	260
TWB-35LX	TLGW0049	35	550 - 800	3/4"	485	260



Max. provozní tlak:
Standardní tlak plynové náplně od výrobce:
Maximální provozní teplota:
Povrchová úprava:

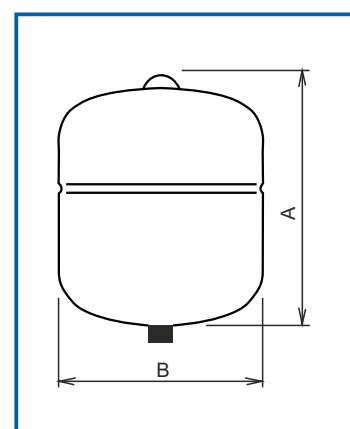
10 bar

1,9 bar

90 °C

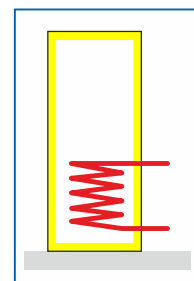
dvousložkový polyuretan
na základním nástřiku
bílá

Barva povrchové úpravy:



Q7-150-ZJV
Q7-200-ZJV
Q7-300-ZJV
Q7-400-ZJV
Q7-500-ZJV
Q7-800-ZJV
Q7-1000-ZJV
Q7-1500-ZJV
Q7-2000-ZJV

ZÁSOBNÍKOVÉ OHŘÍVAČE VODY S NEPŘÍMÝM OHŘEVEM A JEDNÍM SPIRÁLOVÝM VÝMĚNÍKEM



Záruka na nádrž s glazurou sintonfon 3 roky, s keramickou glazurou 5 let.

Nepřímotopné zásobníkové ohřivače ZJV o objemech od 150 do 2000 litrů s jedním spirálovým výměníkem jsou určeny k uspokojení stále rostoucích požadavků na teplou vodu i tam, kde je k dispozici jiný zdroj tepla.

Ohřivač je vybaven hrdlem pro montáž elektrické topné jednotky a tak je zajištěn ohřev teplé vody i při odstavení hlavního zdroje.

Typ ohřivače	Třída ErP	A	B	C	D	E	F	G	H
Q7-150-ZJV	A	600	500	1005	775-1"	635	525-3/4"	475	265
Q7-200-ZJV	A	600	500	1290	1060-1"	675	785-3/4"	559	265
Q7-300-ZJV	B	600	500	1680	1450-1"	905	785-3/4"	745	265
Q7-400-ZJV	B	700	600	1670	1420-1"	990	855-3/4"	775	305
Q7-500-ZJV	B	760	650	1680	1420-1"	995	850-3/4"	745	305
Q7-800-ZJV	B	1000	800	1870	1585-5/4"	1045	895-1"	835	355
Q7-1000-ZJV	B	1000	800	2120	1835-5/4"	1180	1045-1"	925	355
Q7-1500-ZJV	C	1200	1000	2225	1930-6/4"	1150	1530-1"	780	450
Q7-2000-ZJV	C	1400	1200	2180	1770-6/4"	1190	1470-1"	815	490

Typ ohřivače	I	L	M	N	S (m ²)	l/h - kW 80/60/45 °C	Kv (mbar)	Hm. (kg)
Q7-150-ZJV	155-1"	302		750	1	640-25	42	75
Q7-200-ZJV	155-1"	302	705	1035	1,5	980-40	78	92
Q7-300-ZJV	155-1"	302	930	1450	1,7	1250-50	147	108
Q7-400-ZJV	175-1"	320	1025	1390	2	1410-57	245	130
Q7-500-ZJV	175-1"	310	1050	1300	2,5	1750-70	288	155
Q7-800-ZJV	235-5/4"	390	1095	1470	3,4	2430-98	340	226
Q7-1000-ZJV	235-5/4"	390	1245	1620	4	2950-120	385	260
Q7-1500-ZJV	330-6/4"	580	1250	1745	4	2950-120	470	330
Q7-2000-ZJV	370-6/4"	620	1240	1640	4,5	3320-135	485	400

Max. provozní tlak sanitární vody (Q7-150-ZJV až Q7-1000-ZJV):

Max. provozní tlak sanitární vody (Q7-1500-ZJV a Q7-2000-ZJV):

Max. provozní tlak primárního okruhu:

Max. teplota sanitární vody:

Max. teplota primárního okruhu: 95

Provozní teplota sanitární vody: 55

10 bar

6 bar

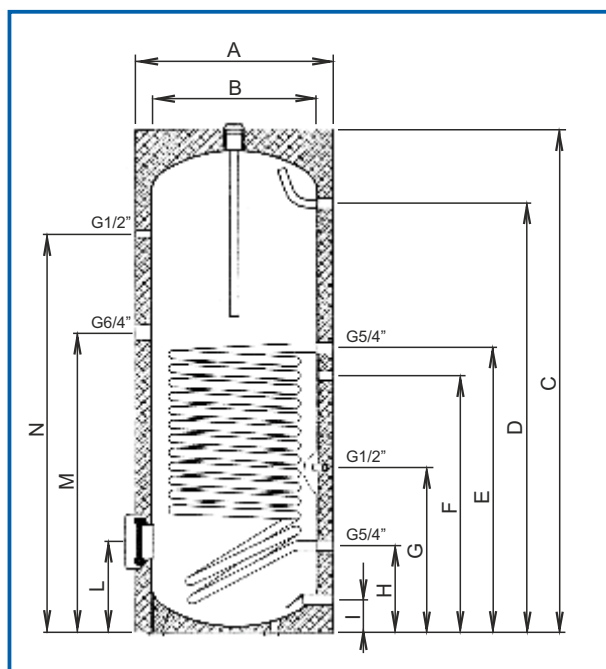
10 bar

85 °C

°C

°C

Ohřivače o objemu 1500 a 2000 l jsou z výroby standardně vybaveny elektronickou anodou.

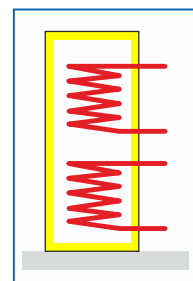


- A – vnější průměr ohřivače
- B – průměr nádrže
- C – výška ohřivače
- D – výstup teplé vody
- E – vstup vody pro topení
- F – cirkulace
- G – připojení pro termostat
- H – výstup topné vody pro topení
- I – vstup studené vody
- L – inspekční příruba o průměru 180 mm
- M – připojení pro elektrickou topnou jednotku
- N – připojení pro teploměr



Q7-200-ZDV
Q7-300-ZDV
Q7-400-ZDV
Q7-500-ZDV
Q7-800-ZDV
Q7-1000-ZDV
Q7-1500-ZDV
Q7-2000-ZDV

ZÁSOBNÍKOVÉ OHŘÍVAČE VODY S NEPŘÍMÝM OHŘEVEM SE DVĚMA SPIRÁLOVÝMI VÝMĚNÍKY



Záruka na nádrž s glazurou sintonfon 3 roky, s keramickou glazurou 5 let.

Nepřímotopné zásobníkové ohřivače ZDV se dvěma spirálovými výměníky v objemech od 200 do 1000 litrů jsou určeny k použití především tam, kde je pro ohřev teplé vody využit i nějaký alternativní zdroj energie, například solární kolektory, elektrická topná jednotka či kotle na tuhá paliva nebo plyn.

Typ ohřivače	Třída ErP	A	B	C	D	E	F	G	H	I	L	M
Q7-200-ZDV	A	600	500	1290	1060-1"	970	888	861-3/4"	765	675	452	265
Q7-300-ZDV	B	600	500	1680	1450-1"	1347	1187	1132-3/4"	977	815	566	265
Q7-400-ZDV	B	700	600	1670	1420-1"	1305	1130	1185-3/4"	955	860	610	305
Q7-500-ZDV	B	760	650	1680	1420-1"	1310	1135	1200-3/4"	960	860	610	305
Q7-800-ZDV	B	1000	800	1670	1585-5/4"	1450	1225	1285-1"	1000	895	603	355
Q7-1000-ZDV	B	1000	800	2120	1835-5/4"	1600	1375	1435-1"	1150	1045	700	355
Q7-1500-ZDV	C	1200	1000	2225	1930-6/4"	1650	1446	1530-1"	1300	1150	780	450
Q7-2000-ZDV	C	1400	1200	2180	1770-6/4"	1640	1435	1470-1"	1290	1190	815	490

Typ ohřivače	N	O	P	Q	S1 (m ²)	S2 (m ²)	I/h - kW 80/60/45 °C		Kv1 (mbar)	Kv2 (mbar)	Hm. (kg)
							S1	S2			
Q7-200-ZDV	155-1"	302	705	1035	0,8	1,5	520-25	980-40	35	78	105
Q7-300-ZDV	155-1"	302	924	1450	1,0	1,5	640-25	980-40	42	78	120
Q7-400-ZDV	175-1"	322	900	1390	1,0	1,8	640-25	1320-52	42	150	142
Q7-500-ZDV	175-1"	310	910	1330	1,0	2,1	640-25	1450-58	42	245	165
Q7-800-ZDV	235-5/4"	390	975	1470	1,5	2,5	980-40	1750-70	78	285	240
Q7-1000-ZDV	235-5/4"	390	1095	1620	1,6	3,4	1050-42	2430-98	80	340	275
Q7-1500-ZDV	330-6/4"	580	1250	1745	2,0	4,0	1410-57	2950-120	245	470	365
Q7-2000-ZDV	370-6/4"	620	1240	1640	2,0	4,5	1410-57	3320-135	245	485	435

Max. provozní tlak sanitární vody (Q7-200-ZDV až Q7-1000-ZDV):

Max. provozní tlak sanitární vody (Q7-1500-ZDV a Q7-2000-ZDV):

Max. provozní tlak primárního okruhu:

Max. teplota sanitární vody:

Max. teplota primárního okruhu:

Provozní teplota sanitární vody:

10 bar

6 bar

10 bar

85 °C

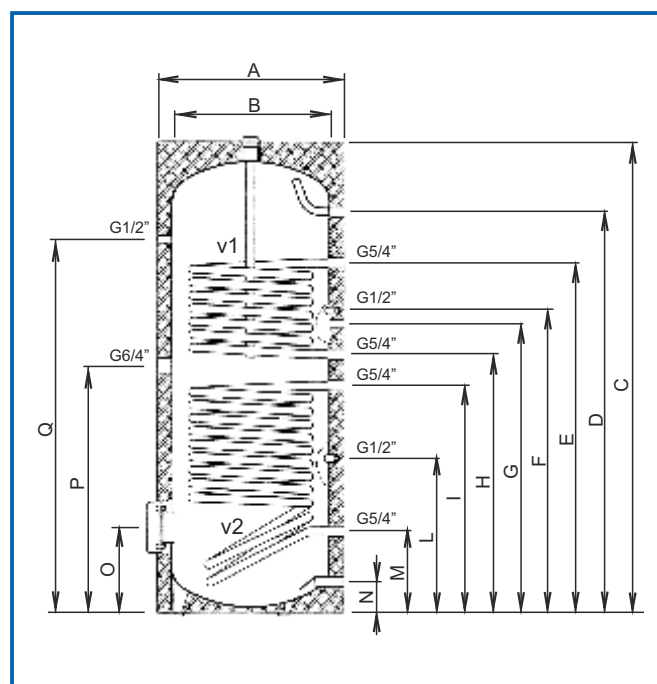
95 °C

55 °C

Ohřivače o objemu 1500 a 2000 l jsou z výroby standardně vybaveny elektronickou anodou.

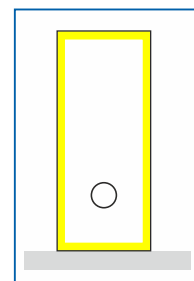


- A - vnější průměr ohřivače
- B - průměr nádrže
- C - výška ohřivače
- D - výstup teplé vody
- E - vstup vody pro topení 1
- F - připojení pro termostat
- G - cirkulace
- H - výstup vody pro topení 1
- I - vstup vody pro topení 2
- L - připojení pro termostat
- M - výstup vody pro topení 2
- N - vstup studené vody
- O - inspekční příruba o průměru 180 mm
- P - připojení pro elektrickou topnou jednotku
- Q - připojení pro teploměr



Q7-200-ZBV
Q7-300-ZBV
Q7-400-ZBV
Q7-500-ZBV
Q7-800-ZBV
Q7-1000-ZBV

ZÁSOBNÍKOVÉ OHŘÍVAČE VODY S NEPŘÍMÝM OHŘEVEM PRO AKUMULACI TOPNÉ A TEPLÉ VODY



Záruka na nádrž s glazurou sintonfon 3 roky, s keramickou glazurou 5 let.

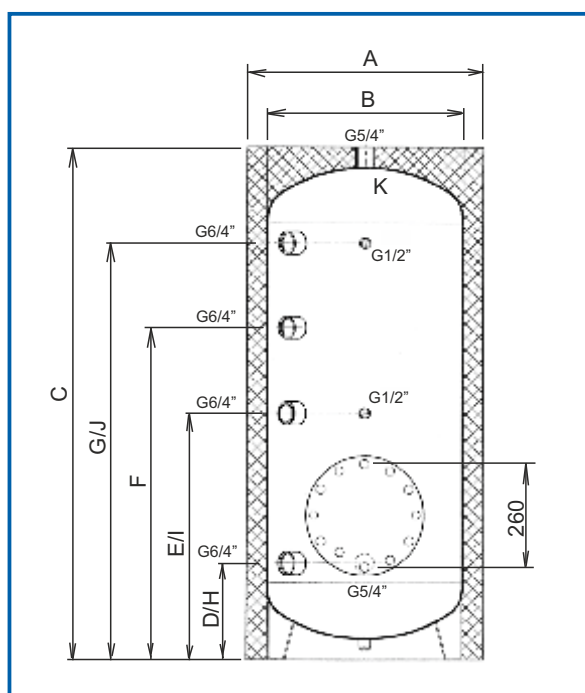
Zásobníkové nepřímotopné ohřivače ZBV o objemech od 200 do 1000 litrů je možno použít jak pro ohřívání teplé vody, tak pro vytápění jako společný akumulátor tepla při využití několika zdrojů energie. Příruby je možno použít pro montáž spirálových měděných výměníků a výškově různě umístěná hrdla pro elektrické topné jednotky. Na přání je možno dodat ohřivače se dvěma přírubami.

Typ ohřivače	Třída ErP	A	B	C	D/H	E/I	F	G/J	Hmotnost (kg)
Q7-200-ZBV	A	600	500	1290	240	620	835	1050	83
Q7-300-ZBV	B	600	500	1680	240	620	1080	1450	95
Q7-400-ZBV	B	700	600	1670	270	650	1030	1410	115
Q7-500-ZBV	B	760	600	1680	270	650	1030	1410	135
Q7-800-ZBV	B	1000	800	1870	340	690	1050	1480	225
Q7-1000-ZBV	B	1000	800	2120	340	710	1110	1740	240

Připojení teplé i studené vody: G5/4"
Max. provozní tlak sanitární vody: 6 bar
Max. teplota sanitární vody: 85 °C
Provozní teplota sanitární vody: 55 °C

Žebrované výměníky tepla

Kód	Výkon (kW)	Plocha (m ²)	Délka spirály (mm)	Průměr spirály (mm)	Připojení
644652	17	0,75	420	142	3/4"
644654	23	1,0	420	142	3/4"
644657	35	1,5	440	170	3/4"
644659	45	2,0	520	170	3/4"
644661	54	2,6	570	191	3/4"
644662	65	3,2	660	191	3/4"
644663	90	4,5	750	191	1"
644664	105	5,3	850	191	1"
644665	125	6,3	980	191	1"

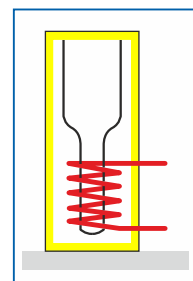


- A – vnější průměr ohřivače
- B – průměr nádrže
- C – výška ohřivače
- D – připojení pro topnou jednotku
- E – anodová tyč
- F – připojení pro topnou jednotku
- G – připojení pro topnou jednotku
- H – vstup studené vody
- I – pro připojení teploměru / termostatu
- J – pro připojení teploměru / termostatu
- K – výstup teplé vody



Q7-500/180-ZVN
 Q7-800/230-ZVN
 Q7-1000/250-ZVN
 Q7-1500/300-ZVN
 Q7-2000/400-ZVN

ZÁSOBNÍKOVÉ OHŘÍVAČE VODY S NEPŘÍMÝM OHŘEVEM S VNOŘENOU NÁDOBOU



Záruka na nádrž s glazurou sintonfon 3 roky, s keramickou glazurou 5 let.

Ohřivače ZVN jsou tvořeny tlakovou nádrží v objemech od 500 do 2000 litrů, do které je ponořena zvláštní nádoba na ohřev teplé vody. Jeden zásobník tedy slouží jak k akumulaci topné vody, tak k ohřevu teplé vody. Ohřivač je navíc opatřen spirálovým výměníkem pro připojení k alternativnímu zdroji tepla, například k solárnímu systému. Další zdroje tepla lze připojit na výškově různě umístěná hrdla nádrže. Tím lze dosáhnout ideálního teplotního rozvrstvení v nádrži a tím maximálního využití celé kapacity.

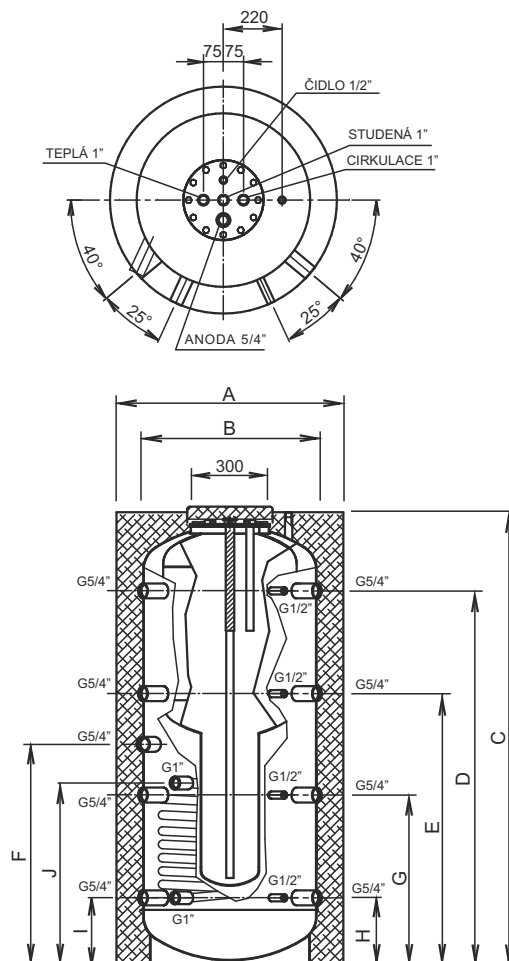
Typ ohřivače	Třída ErP	A	B	C	D	E	F	G
Q7-500/180-ZVN	B	850	650	1700	1405	1020	830	640
Q7-800/230-ZVN	B	990	790	1780	1460	1075	870	695
Q7-1000/250-ZVN	B	990	790	2030	1710	1245	1050	780
Q7-1500/300-ZVN	C	1200	1000	2070	1735	1270	1035	805
Q7-2000/400-ZVN	C	1400	1200	2145	1765	1300	1080	835

Typ ohřivače	H	I	J	S (m ²)	Kv (mbar)	Hm. (kg)
Q7-500/180-ZVN	255	255	685	2,5	290	210
Q7-800/230-ZVN	310	310	810	2,5	290	235
Q7-1000/250-ZVN	310	310	960	3,0	315	275
Q7-1500/300-ZVN	335	335	885	3,5	350	325
Q7-2000/400-ZVN	365	365	950	4,5	480	420

Max. provozní tlak primárního okruhu: 10 bar
 Max. provozní tlak sanitární vody: 3 bar
 Max. provozní tlak topné vody: 6 bar
 Max. teplota sanitární vody: 85 °C
 Max. teplota primárního okruhu: 95 °C
 Provozní teplota sanitární vody: 55 °C



- A – vnější průměr ohřivače
- B – průměr nádrže
- C – výška ohřivače
- D – vstup z kotle + teploměr
- E – vstup do topení
- F – připojení pro elektrickou topnou jednotku
- G – výstup z topení
- H – otvor pro pojistný ventil + výstup do kotle
- I – vypouštěcí otvor + výstup ze solárního okruhu
- J – vstup ze solárního okruhu



Kondenzační zásobníkové ohřivače vody QUANTUM nabízí značné snížení spotřeby plynu oproti tradičním zásobníkovým ohřivačům vody. Kondenzační zásobníkové ohřivače vody dosahují vysoké účinnosti až 109%. Ve srovnání s klasickými zásobníky ohřivačů vody spotřebují méně energie a obsah škodlivin CO a NOx je snížen na minimum. Výhodou kondenzačních zásobníkových ohřivačů vody je značná energetická úspora a prodloužení životnosti.



NABÍZÍME:



Kondenzační kotle QUANTUM Q7K nejsou jako žádné jiné. Unikátní, patentem chráněné, technické řešení zajišťuje maximální účinnost. Princip spočívá v konstrukci duálního výměníku tepla, v odděleném, souběžném vedení trubek s topnou a užitkovou vodou přes výměník tepla. Toto řešení ke své činnosti nevyžaduje montáž trojcestného ventilu.



Teplovzdušné plynové jednotky Q7 spojují velmi moderní design s kompaktními rozměry, díky čemuž působí esteticky ve všech prostorách. Jednotky jsou standardně dodávány s nejmodernějšími technologiemi. Vhodné pro komerční použití a průmyslové prostory.



VÝROBCE INFORMUJE

Ohřivače vody QUANTUM plně nahrazují ohřivače značky John Wood.
Firma QUANTUM zajišťuje technickou podporu včetně dodávky náhradních dílů.



Americký výrobce John Wood Water Heaters exkluzivně oslovil společnost QUANTUM v rámci zajišťování distribuce a servisu ohřivačů vody John Wood® v České a Slovenské republice a pro prodej náhradních dílů k nim.

Quantum	John Wood
Q7-20-NORS	JW 192 NA
Q7-30-NORS	JW 302 S NA
nevyrábí se	JW 302 T NA
Q7-40-NORS	JW 402 S NA
nevyrábí se	JW 402 T NA
Q7-50-NBRS	JW 502 S NA
nevyrábí se	JW 502 T NA

Prodloužená záruka na nádrž 7 let

Q7-20-NORS
je nejbližší náhrada
za JW 192 NA



Everlast Blue® – samočistící systém
proti usazování sedimentu
uvnitř nádrže

Popis	Jednotky	Q7-20-NORS	JW 192 NA
Výška	mm	1180	950
Průměr	mm	405	457
Průměr odtahu spalin	mm	80	76
Zapojení vody a ventilů	-	3/4"	3/4"
Zapojení přívodu plynu	-	1/2"	1/2"
Hmotnost	kg	35	40
Objem	l	72	72
Max. pracovní tlak	bar	8	8,5
Max. teplota vody	°C	71	71
Příkon	kW	6,3	6,0
Čidlo zpětného tahu spalin	-	ano*	ano
Piezo zapalování	-	ano	ne
Everlast Blue - samočistící systém	-	ano	ne

Q7-30-NORS
je nejbližší náhrada
za JW 302 S NA

Popis	Jednotky	Q7-30-NORS	JW 302 S NA
Výška	mm	1280	1249
Průměr	mm	465	457
Průměr odtahu spalin	mm	80	76
Zapojení vody a ventilů	-	3/4"	3/4"
Zapojení přívodu plynu	-	1/2"	1/2"
Hmotnost	kg	51	49
Objem	l	109	112
Max. pracovní tlak	bar	8	8,5
Max. teplota vody	°C	71	71
Příkon	kW	8,4	8,5
Čidlo zpětného tahu spalin	-	ano*	ano
Piezo zapalování	-	ano	ne
Everlast Blue - samočistící systém	-	ano	ne

Q7-40-NORS
je nejbližší náhrada
za JW 402 S NA

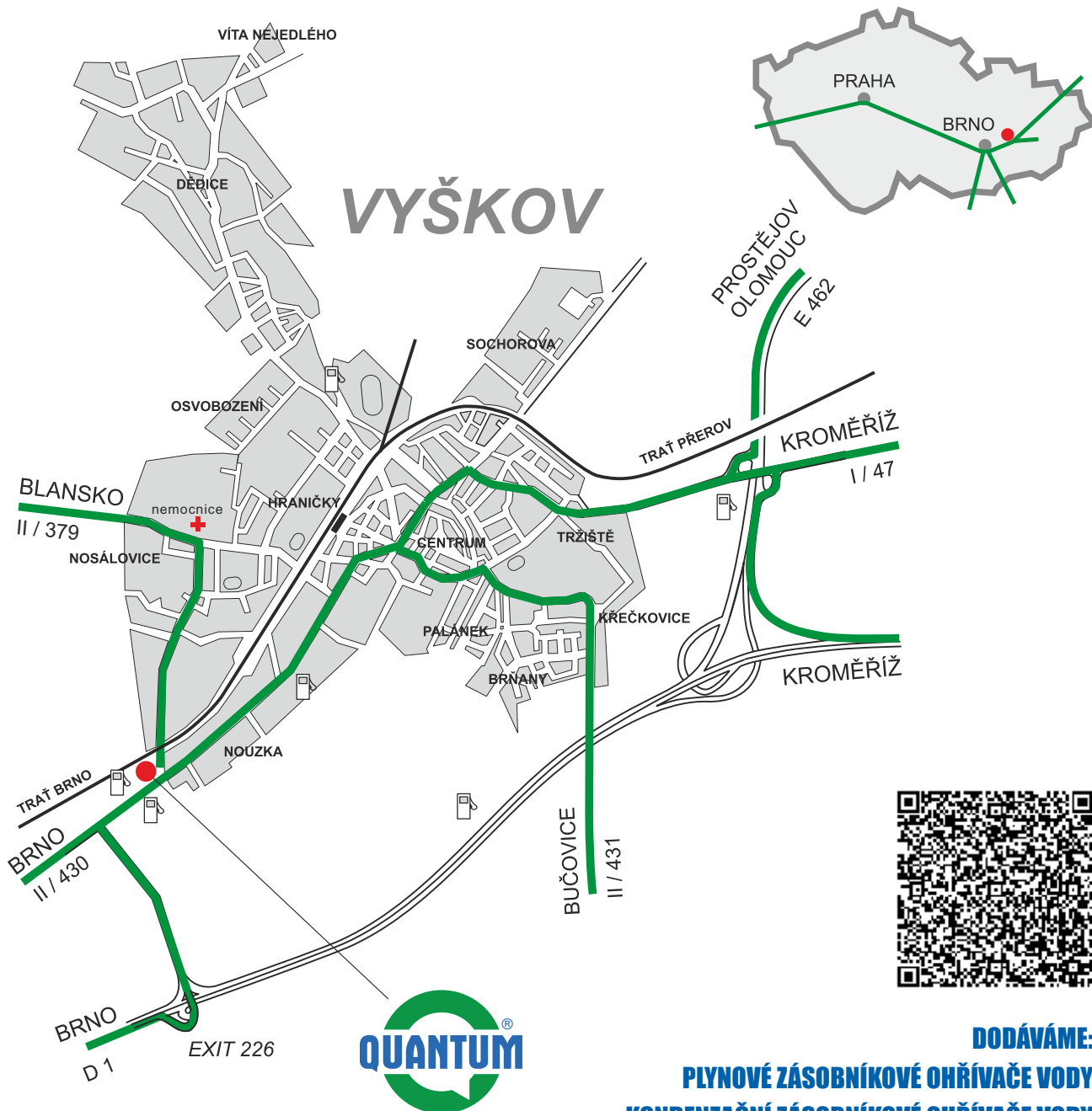
Popis	Jednotky	Q7-40-NORS	JW 402 S NA
Výška	mm	1370	1294
Průměr	mm	515	508
Průměr odtahu spalin	mm	80	76
Zapojení vody a ventilů	-	3/4"	3/4"
Zapojení přívodu plynu	-	1/2"	1/2"
Hmotnost	kg	57	63
Objem	l	144	148
Max. pracovní tlak	bar	8	8,5
Max. teplota vody	°C	71	71
Příkon	kW	10,2	9,4
Čidlo zpětného tahu spalin	-	ano*	ano
Piezo zapalování	-	ano	ne
Everlast Blue - samočistící systém	-	ano	ne

Q7-50-NBRS
je nejbližší náhrada
za JW 504 S NA



*) S ohledem na podmínky instalace
a požadavky technických předpisů
lze k vybraným modelům ZDARMA
doobjednat speciální sadu
přerušovače odtahu spolu
se zařízením pro indikaci zpětného
toky spalin (volitelné příslušenství).

Popis	Jednotky	Q7-50-NBRS	JW 502 S NA
Výška	mm	1600	1310
Průměr	mm	515	558
Průměr odtahu spalin	mm	100	76
Zapojení vody a ventilů	-	3/4"	3/4"
Zapojení přívodu plynu	-	1/2"	1/2"
Hmotnost	kg	61	69
Objem	l	181	185
Max. pracovní tlak	bar	8	8,5
Max. teplota vody	°C	71	71
Příkon	kW	11,3	10,5
Čidlo zpětného tahu spalin	-	ano*	ano
Piezo zapalování	-	ano	ne
Everlast Blue - samočistící systém	-	ano	ne



DODÁVÁME:
PLYNOVÉ ZÁSOBNÍKOVÉ OHŘÍVAČE VODY
KONDEZAČNÍ ZÁSOBNÍKOVÉ OHŘÍVAČE VODY
ZÁSOBNÍKOVÉ OHŘÍVAČE VODY S NEPŘÍMÝM OHŘEVEM
KONDEZAČNÍ KOTLE
ZÁVĚSNÉ OHŘÍVAČE VZDUCHU
VYSOKOÚČINNÉ SOLÁRNÍ SYSTÉMY
PLYN PRO VAŠE PLYNOVÁ ZAŘÍZENÍ



QUANTUM, a. s.
 Brněnská 122/212
 682 01 Vyškov, CZ

☎ 517 343 363 - 5
 📠 724 703 979
 📠 517 343 666
 @ quantumas@quantumas.cz
 🌐 www.quantumas.cz

QUANTUM Heating s.r.o.
 Pekná cesta 15
 831 52 Bratislava, SK

☎ +421 904 009 798
 📠 +421 911 273 361
 +421 904 004 798
 @ quantumas@quantumas.sk
 🌐 www.quantumas.sk

Distribuce plynu
 QUANTUM



VOLEJTE ZDARMA 800 146 975

gps: 49°15'55.6 N 16°58'37.8 E

10/2016