



Inovo

Plynový kondenzační zásobníkový ohřívač vody s vysokou účinností

**Q7-IR 12-160/20-160/12-200/20-200/24-245/32-245/
24-285/32-285/32-380**



kondenzační zásobníkový ohřívač vody s vysokou účinností • automatický systém hořáku typu premix (vzduch/plyn) • bezúdržbová anodová tyč • účinnost 108% (nižší hodnota) • flexibilní možnosti odtahů pro různé instalace • konstrukce tepelného výměníku limitující tvorbu vápenatých úsad • externí vypínač on-/off • beznapěťový kontakt pro komunikaci s nadřazeným BMS systémem • maximální nastavení teploty vody 85°C • snadná údržba a servis; všechny komponenty jsou přístupné pod čelním krytem • možno použít odtahy spalin z plastu • kompletně izolovaná nádrž s minimálními tepelnými ztrátami

Funkce a možnosti

- kondenzační zásobníkový ohříváč vody s vysokou účinností
- automatický systém hořáku typu premix (vzduch/plyn)
- bezúdržbová anodová tyč
- účinnost 108% (nižší hodnota)
- flexibilní možnosti odtahů pro různé instalace
- konstrukce tepelného výměníku limitující tvorbu vápenatých úsad
- externí vypínač on-/off
- beznapěťový kontakt pro komunikaci s nadřazeným BMS systémem
- maximální nastavení teploty vody 85°C
- snadná údržba a servis; všechny komponenty jsou přístupné pod čelním krytem
- možno použít odtahy spalin z plastu
- kompletně izolovaná nádrž s minimálními tepelnými ztrátami

Specifikace dle Ecodesign

	Q7-IR-12-160	Q7-IR-20-160	Q7-IR-12-200	Q7-IR-20-200	Q7-IR-24-245	Q7-IR-32-245	Q7-IR-24-285	Q7-IR-32-285	Q7-IR-32-380
Kapacitní profil	XL	XL	XL	XL	XXL	XXL	XXL	XXL	XXL
Třída energetické účinnosti	A	A	A	A	A	A	A	A	A
Účinnost	%	92	92	91	91	90	91	90	90
Denní spotřeba elektřiny	kWh	0.175	0.172	0.185	0.185	0.211	0.207	0.219	0.204
Denní spotřeba plynu *	kWh	20.526	20.661	20.515	20.515	26.717	26.592	26.414	26.748
Roční spotřeba elektřiny	kWh/rok	38	37	37	37	46	48	45	45
Roční spotřeba plynu *	GJ/rok	16	16	16	16	21	21	21	21
Směšená voda při 40°C (V40)	l	272	772	360	1000	500	1500	682	3372
Emise NOx (NO2) *	mg/kWh	23	29	23	29	25	27	25	27
Hlučnost	dB(A)	41	52	41	52	53	58	53	58

* hrubá tepelná hodnota plynu

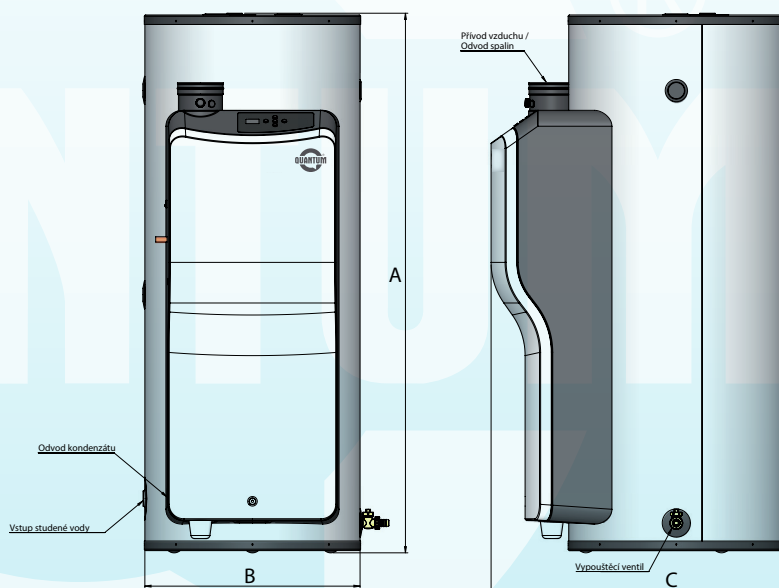
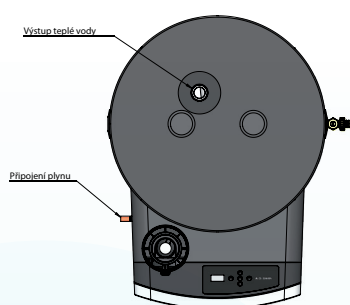
		Q7-IR-12-160	Q7-IR-20-160	Q7-IR-12-200	Q7-IR-20-200	Q7-IR-24-245	Q7-IR-32-245	Q7-IR-24-285	Q7-IR-32-285	Q7-IR-32-380
Hodnoty pro zemní plyn 2L (G25 - 25 mbar)										
Příkon *	kW	10,6	17,5	10,6	17,5	21,3	28,1	21,3	28,1	28,1
Výkon	kW	11,3	18,6	11,3	18,6	23,0	30,1	23,0	30,1	30,1
Spotřeba plynu **	m ³ /h	1,3	2,2	1,3	2,2	2,6	3,5	2,6	3,5	3,5
Teplota spalín	°C	61	61	61	61	65	65	65	65	65
Hodnoty pro plyn 3B/P (G30 - 30/37/50 mbar)										
Příkon *	kW	12,4	20,5	12,4	20,5	25	33	25	33	33
Výkon	kW	13,3	21,7	13,3	21,7	27,0	35,3	27,0	35,3	35,3
Spotřeba plynu **	m ³ /h	0,4	0,6	0,4	0,6	0,8	1,0	0,8	1,0	1,0
Teplota spalín	°C	61	61	61	61	65	65	65	65	65
Hodnoty pro plyn 3B/P (G31 - 30/37/50 mbar)										
Příkon *	kW	10,9	18	10,9	18	22	29	22	29	29
Výkon	kW	11,7	19,1	11,7	19,1	23,8	31,0	23,8	31,0	31,0
Spotřeba plynu **	m ³ /h	0,4	0,7	0,4	0,7	0,9	1,2	0,9	1,2	1,2
Teplota spalín	°C	61	61	61	61	65	65	65	65	65
Obecné hodnoty										
Účinnost (nižší hodnota)	%	107	106	107	106	108	107	108	107	107
Hmotnost (prázdná nádrž)	kg	97	97	106	106	120	120	159	159	171
Maximální hmotnost	kg	257	257	306	306	365	365	443	443	550
Objem	l	160	160	200	200	245	245	285	285	380
Max. teplota vody	°C	85	85	85	85	85	85	85	85	85
Maximální provozní tlak	kPa (bar)	800 (8)								
Provozní hodnoty ***										
T_{vstup} = 10°C / T_{nast} = 85°C										
Okamžitá provozní kapacita ΔT=28°C	l	260	250	370	370	490	490	600	600	800
30 min. ΔT=28°C	l	420	510	530	630	810	920	920	1100	1300
60 min. ΔT=28°C	l	600	810	700	920	1200	1400	1300	1500	1700
90 min. ΔT=28°C	l	780	1100	880	1300	1600	1900	1700	2000	2200
120 min. ΔT=28°C	l	950	1400	1100	1600	1900	2400	2000	2500	2700
Trvalý výkon ΔT=28°C	l/h	350	580	350	580	710	930	710	930	930
Doba ohřevu ΔT=28°C	min.	23	14	29	18	18	14	21	16	21
Okamžitá provozní kapacita ΔT=50°C	l	120	110	180	180	240	240	310	310	410
30 min. ΔT=50°C	l	210	260	270	330	420	480	490	540	650
60 min. ΔT=50°C	l	310	430	370	490	630	750	680	810	910
90 min. ΔT=50°C	l	410	600	470	660	830	1100	880	1100	1200
120 min. ΔT=50°C	l	510	760	570	820	1100	1300	1100	1400	1500
Trvalý výkon ΔT=50°C	l/h	200	320	200	320	400	520	400	520	520
Doba ohřevu ΔT=50°C	min.	42	26	52	32	32	24	37	28	37
Okamžitá provozní kapacita ΔT=70°C	l	60	60	100	100	140	140	190	190	220
30 min. ΔT=70°C	l	130	160	170	210	270	320	320	360	420
60 min. ΔT=70°C	l	200	280	240	330	420	510	460	550	610
90 min. ΔT=70°C	l	270	400	310	440	560	700	600	740	800
120 min. ΔT=70°C	l	340	520	380	560	700	890	740	930	990
Trvalý výkon ΔT=70°C	l/h	140	230	140	230	290	380	290	380	380
Doba ohřevu ΔT=70°C	min.	59	36	73	45	44	34	51	39	52
Elektrické hodnoty										
Spotřeba elektřiny (nejvyšší)	W	105	105	105	105	110	110	110	110	110
Spotřeba elektřiny (nominální)	W	21	35	21	35	51	85	51	85	85
Přívod elektřiny	VAC/Hz	230 (-15+10%)/50 (+/-1Hz)								
Balení										
Celková hmotnost balení	kg	119	119	132	132	142	142	181	181	193
Šířka balení	mm	650	650	650	650	700	700	700	700	765
Výška balení	mm	1450	1450	1690	1690	1690	1690	1890	1890	1905
Délka balení	mm	880	880	880	880	930	930	930	930	1000

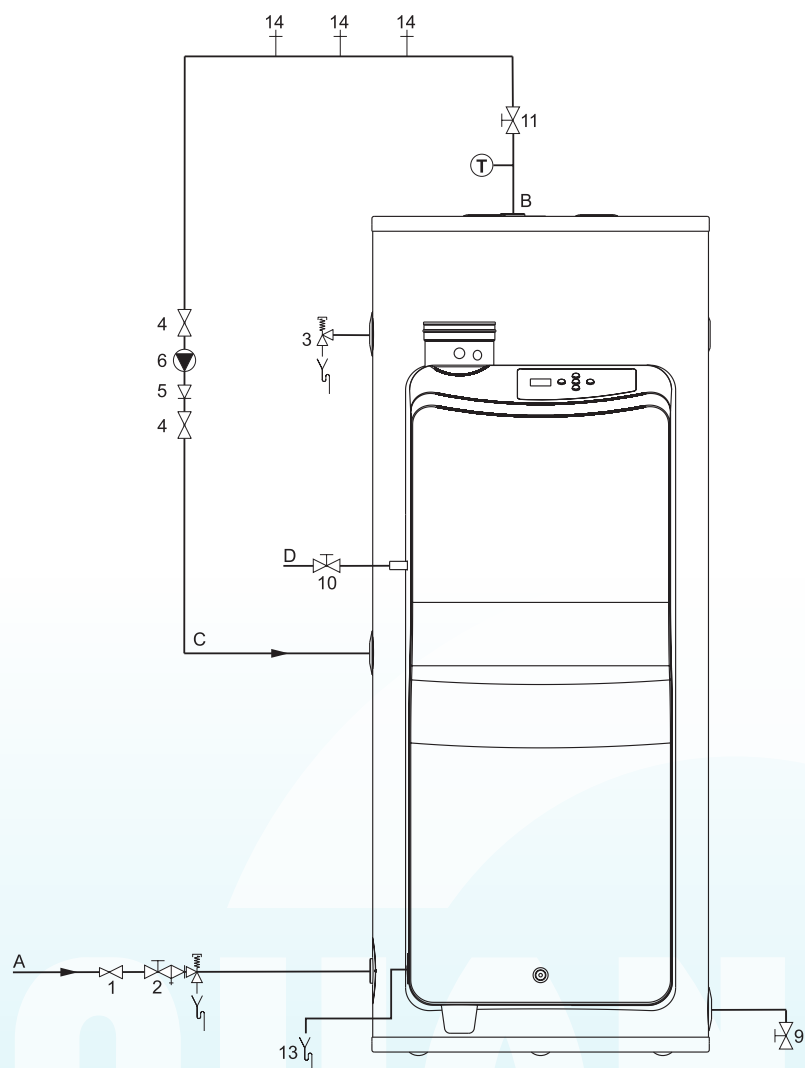
* hrubá tepelná hodnota plynu

** spotřeba plynu při 15°C a 1013.25 mbar

*** zemní plyn

			Q7-IR-12-160 Q7-IR-20-160	Q7-IR-12-200 Q7-IR-20-200	Q7-IR-24-245 Q7-IR-32-245	Q7-IR-24-285 Q7-IR-32-285	Q7-IR-32-380
A	Výška	mm	1285	1525	1525	1730	1745
B	Šířka	mm	560	560	610	610	675
C	Délka	mm	780	780	830	830	895
1	Přívod studené vody (vnější)	-	Rp 3/4	Rp 3/4	Rp 1	Rp 1	Rp 1
2	Odvod teplé vody (vnější)	-	Rp 3/4	Rp 3/4	Rp 1	Rp 1	Rp 1
3	Plynová armatura (vnější)	mm	15	15	15	15	15
4	Vypouštěcí ventil (vnitřní)	-	Rp 3/4	Rp 3/4	Rp 3/4	Rp 3/4	Rp 3/4
5	Pojistný ventil (vnitřní)	-	Rp 3/4	Rp 3/4	Rp 3/4	Rp 3/4	Rp 3/4
6	Čistící a inspekční otvor	mm	95x70	95x70	95x70	95x70	95x70
7	Odvod kondenzátu (vnější)	mm	Ø 40	Ø 40	Ø 40	Ø 40	Ø 40
8	Cirkulace (vnitřní)	-	Rp 3/4	Rp 3/4	Rp 3/4	Rp 3/4	Rp 3/4
9	Připojení odtahu spalin	mm	80/125	80/125	80/125	80/125	80/125

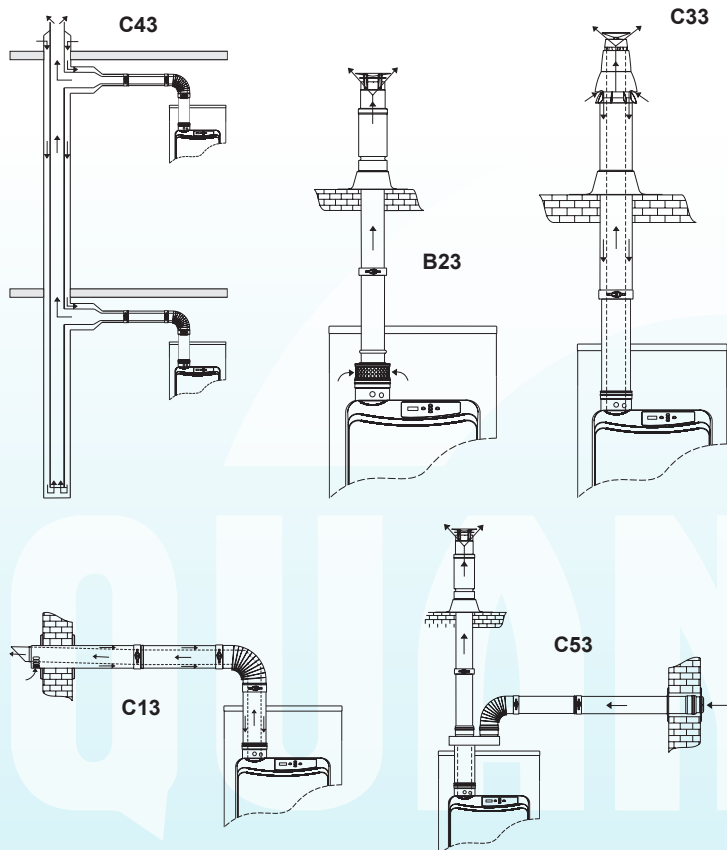




- 1 Tlakový redukční ventil
- 2 Zpětný ventil
- 3 Pojistný ventil
- 4 Redukční ventil
- 5 Zpětná klapka
- 6 Cirkulační čerpadlo
- 9 Vypouštěcí ventil
- 10 Plynová armatura
- 11 Uzavírací ventil
- 13 Odvod kondenzátu
- 14 Vodovodní kohout teplá voda

- A Přívod studené vody
 B Výstup teplé vody
 C Cirkulace
 D Přívod plynu
 T Teploměr

	Q7-IR-12-160 Q7-IR-20-160 Q7-IR 12-200 Q7-IR-20-200	Q7-IR-24-245 Q7-IR-32-245 Q7-IR-24-285 Q7-IR-32-285 Q7-IR-32-380
Koaxiální		
Průměr (mm)	80/125	80/125
Maximální délka (m)	15	15
Maximální počet oblouků 45/90°	4	4
Paralelní (stejný průměr)		
Průměr (mm)	80	80
Maximální délka (m)	50	75
Ekvivalent oblouku 90° (m)	3.9	3.9
Ekvivalent oblouku 45° (m)	1.1	1.1



Koaxiální systém odvodu spalin (80 / 125 mm) objednací kód

Sestava odtahu přes střechu	0310755	
Odtah přes střechu	0310753	
Sestava odtahu přes zeď	0310759	
Odtah přes zeď	0310757	
Trubka koaxiální	L = 250 mm	0310740
	L = 500 mm	0310741
	L = 1000 mm	0310742
	L = 2000 mm	0310743
	Teleskopický	0310744
Oblouk	Nastavitelná	0310745
	úhel = 45°	0310734
	úhel = 90°	0310735
T-kus	0310738	

Paralelní systém odvodu spalin objednací kód

Sestava odtahu přes střechu	0310712	
Odtah přes střechu	0310708	
Sestava odtahu přes zeď	0310730	
Trubka	L = 250 mm	0310718
	L = 500 mm	0310719
	L = 1000 mm	0310720
	L = 2000 mm	0310721
	Teleskopický	0310722
Oblouk	úhel = 45°	0310701
	úhel = 90°	0310702
Oblouk s oporou	0310703	
Opora oblouku	0310690	